



**SP SUPRIMENTOS INDUSTRIAIS**

VEDAÇÕES E SOLUÇÕES PARA SUA EMPRESA

[www.suprimentosp.com.br](http://www.suprimentosp.com.br)

## CATALOGO DE JUNTAS ESPIRAIS



Conforme Norma  
ASME B16.20

## Apresentação da Empresa

A SP SUPRIMENTOS INDUSTRIAIS atua no mercado de suprimentos industriais, fornecendo produtos e serviços para manutenção industrial e linha produtiva. O nosso diferencial está na parceria, suporte técnico e logística que estão preparados para proporcionar um atendimento com rapidez e competência.

### Contato

Website: [www.suprimentosp.com.br](http://www.suprimentosp.com.br)

E-mail: [contato@suprimentosp.com.br](mailto:contato@suprimentosp.com.br)

Fone: (11) 4307-4007

Rua Dona Dica, 1067 – CEP: 07052-000

Jd. Tranquilidade Guarulhos – SP





### Missão

Nosso compromisso é com a satisfação de nossos clientes, baseados em relacionamento com parceria e confiabilidade.



### Visão

Fundada em 2020 por profissionais reconhecidos há mais de 20 anos no mercado com a visão de parceria para solução dos problemas de nossos clientes.



### Objetivo

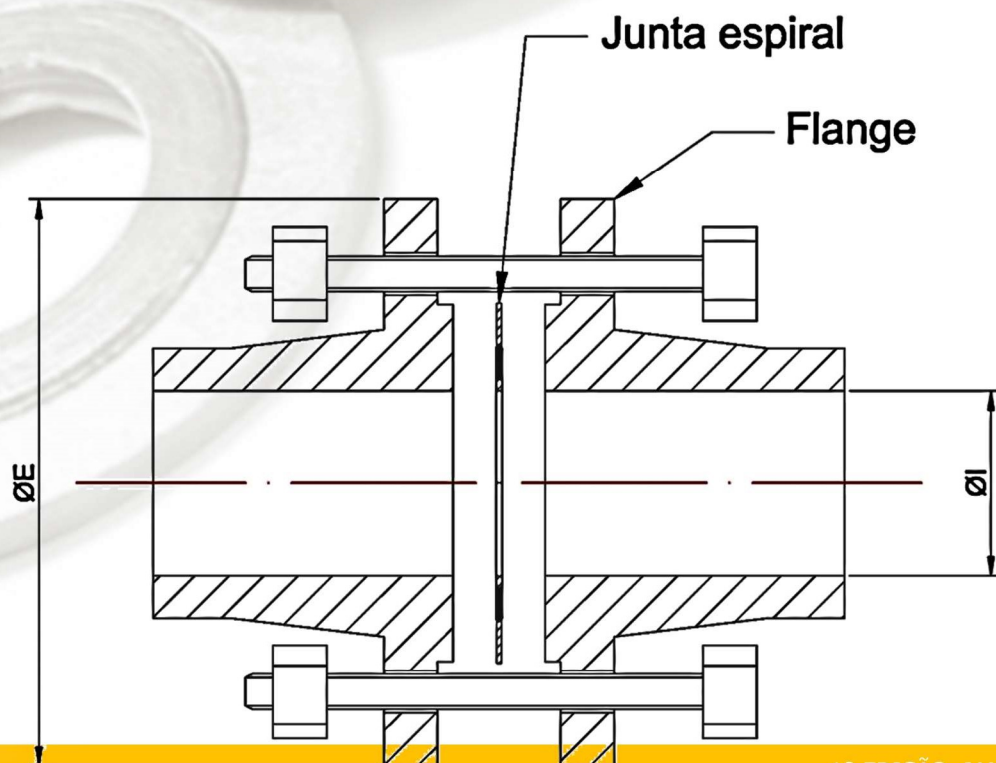
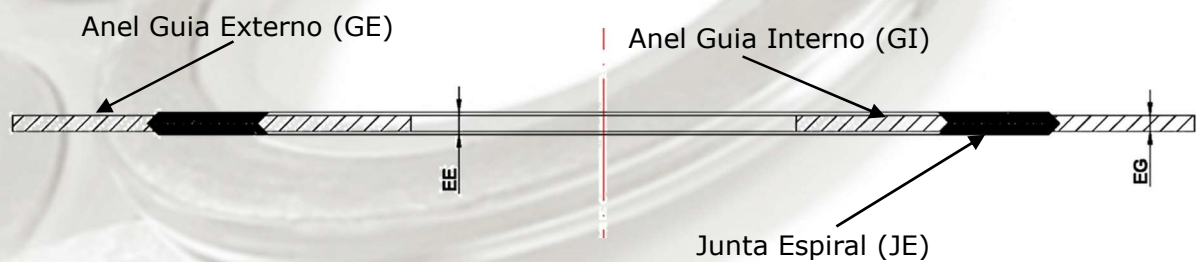
Especializar, investir e entender as soluções que atendam nossos clientes de maneira ágil e justa para manutenção de equipamentos com entregas rápidas e produtos com qualidade

## Sumário

Junta Espiral, Modelos MJ913M (Norma ASME B16.20).....	4
Junta Espiral, Modelos MJ913 (Norma ASME B16.20) .....	5
Junta Espiral, Modelos MJ911M (Norma ASME B16.20).....	6
Junta Espiral, Modelos MJ911 (Norma ASME B16.20) .....	7
Dimensional e Tolerância (Norma ASME B16.20) .....	8
Matéria Prima para Juntas Espirais (Norma ASME B16.20).....	8
Tabela de Dimensional e Tolerância das Juntas Espirais (Norma ASME B16.20) .....	9
Tabela de Dimensional e Tolerância das Juntas Espirais (Norma ASME B16.20)....	15

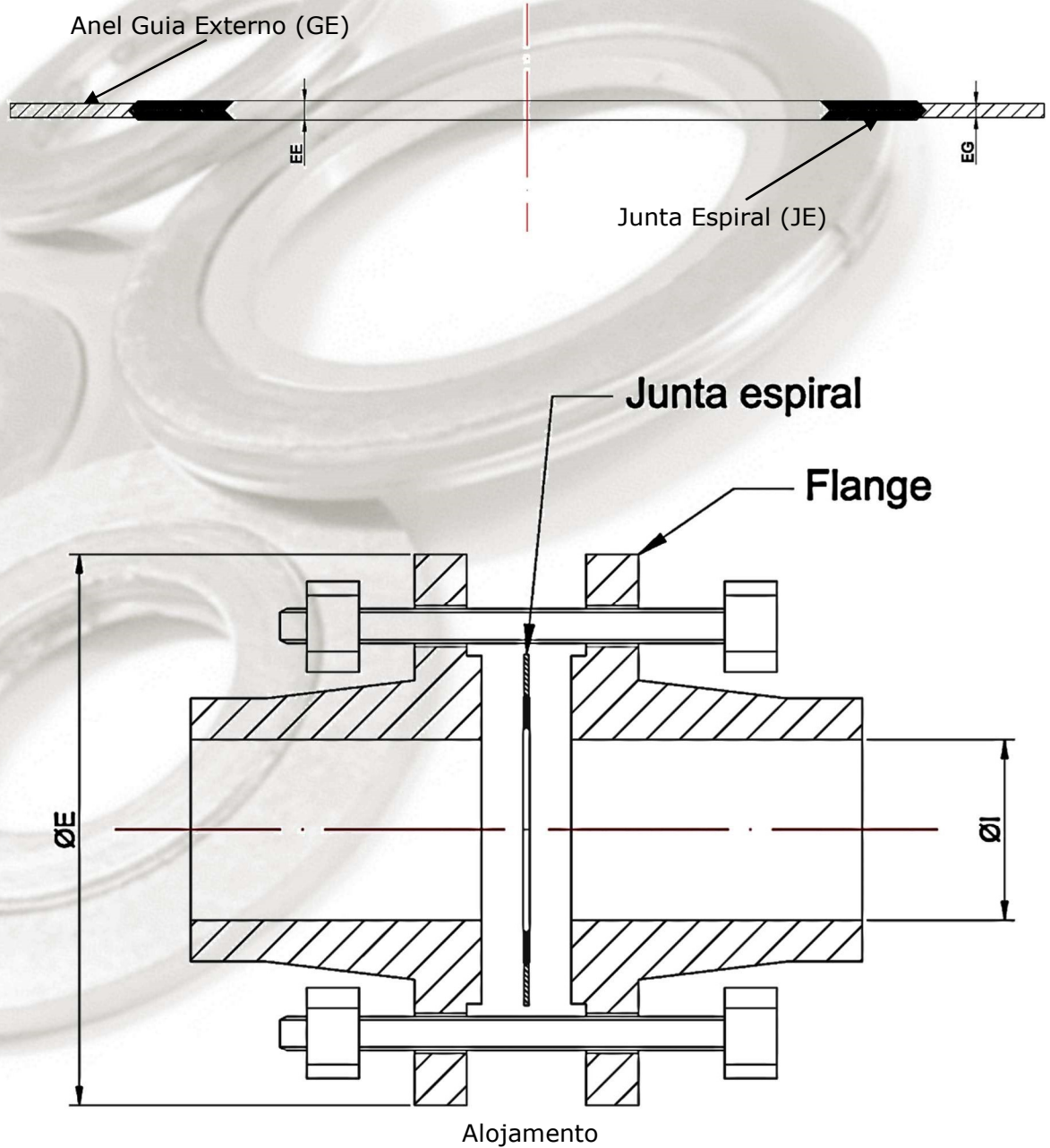
## Juntas para Flanges (Espiral)

- **Junta espiral:** A junta espiral é um elemento de vedação fabricadas em metal com enchimento de Grafite ou PTFE, para unir e vedar Flanges de tubulações de Gás, Óleo e Petróleo.
- **Estrutura da Junta espiral:** A junta espiral pode conter três estruturas ou elementos, Anel Guia Externo que auxilia na centralização da junta, Anel Guia interno que também auxilia na centralização e a própria Junta Espiral que é composta de uma fita de Inox de 0,21 mm de espessura enrolada junto com uma fita de Grafite Puro ou de PTFE puro, ambos com 0,40 mm de espessura. As Juntas espirais RTJ são fabricadas conforme a norma ASME B16.20 e possuem os seguintes modelos conforme abaixo.
  - **(Modelo MJ913M)** Este modelo contém Guia Externa, Guia Interna e a Espiral. Segue (Tabela geral para Juntas Espirais "GE+GI+JE") para compor o dimensional.

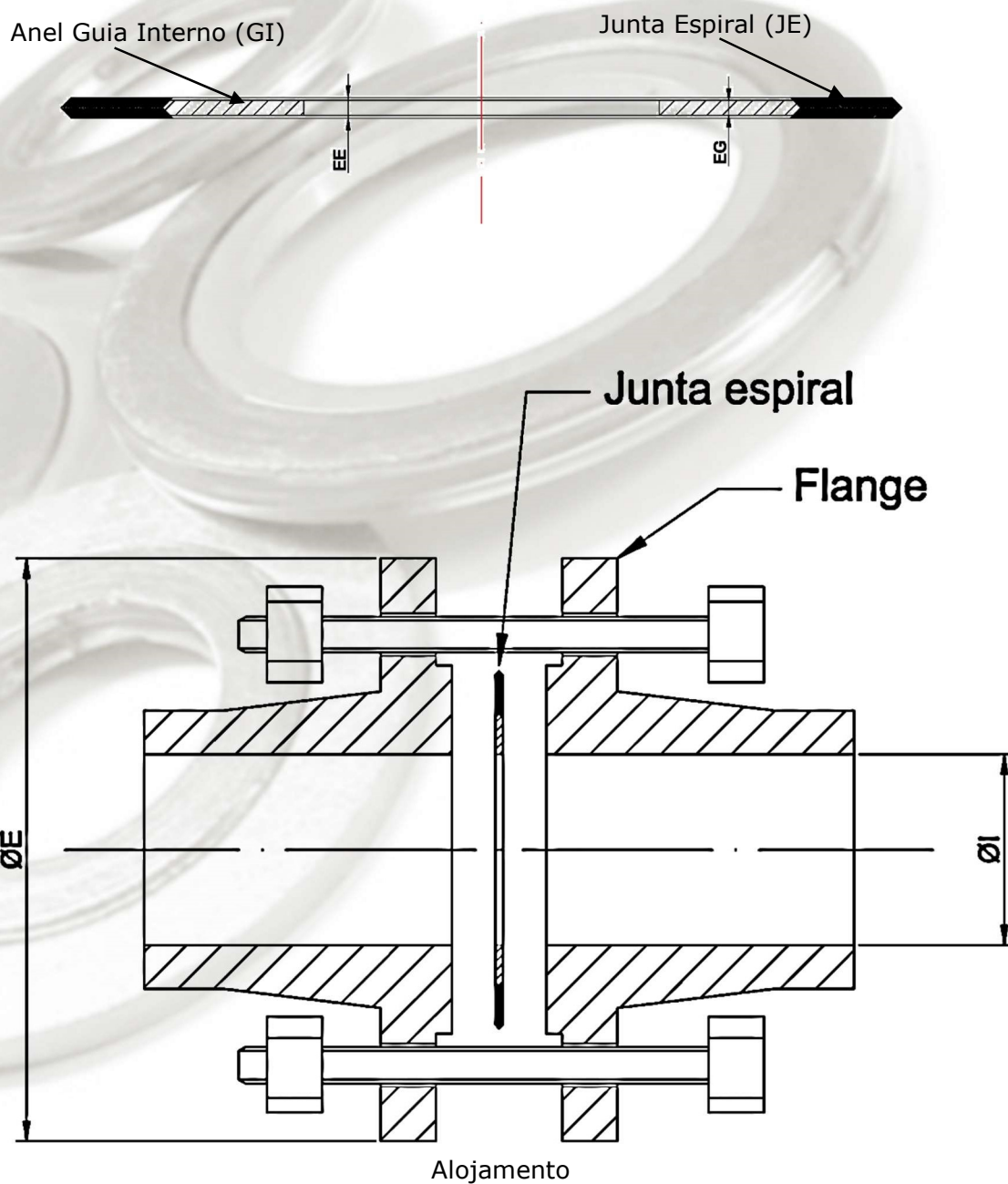


## Alojamento

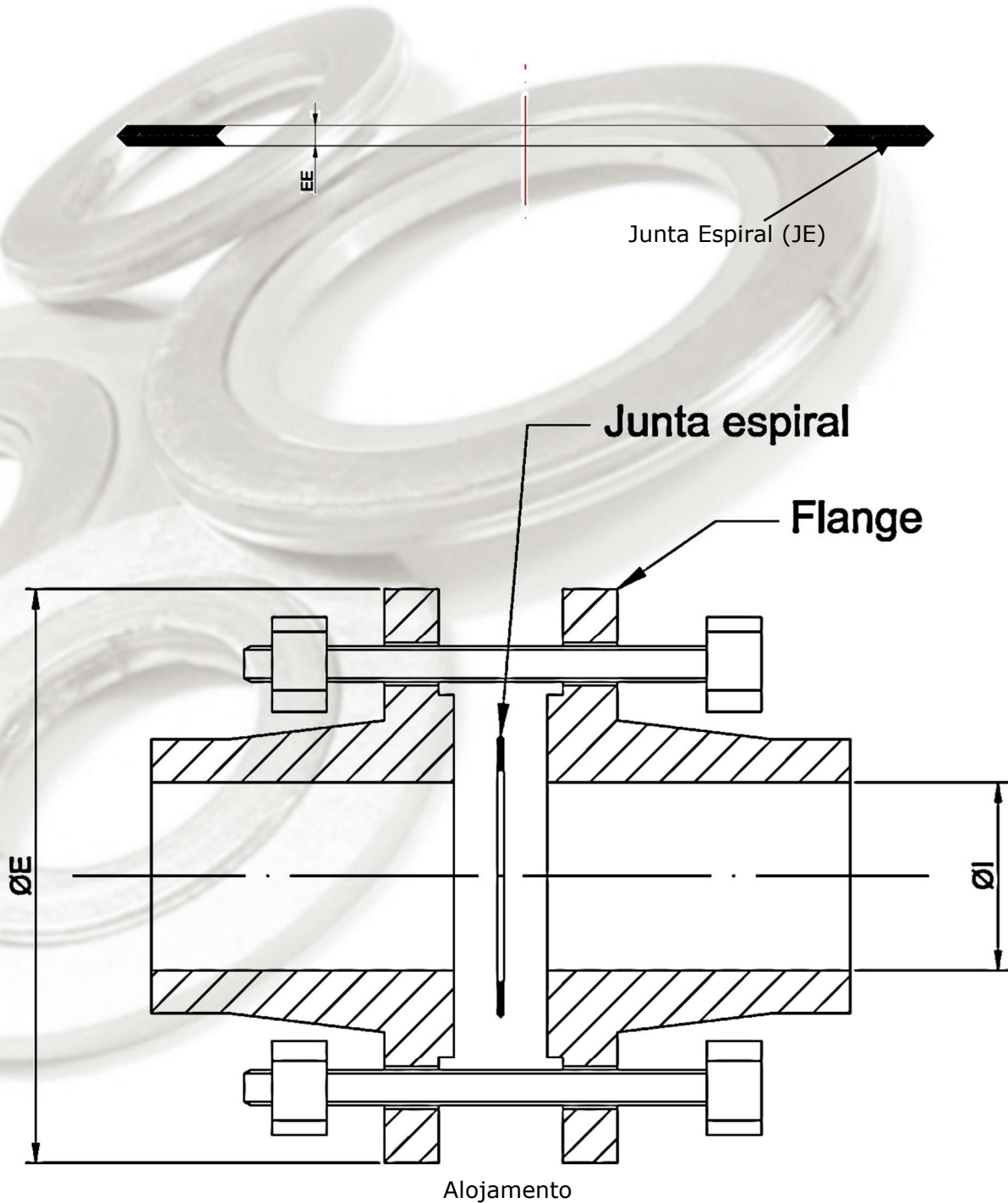
- **(Modelo MJ913)** Este modelo contém Guia Externa e a Espiral. Segue (Tabela geral para Juntas Espirais "GE+JE") para compor o dimensional.



- **(Modelo MJ911M)** Este modelo contém Guia Interna e Espiral. Segue (Tabela geral para Juntas Espirais "GI+JE") para compor o dimensional.



- **Modelo MJ911)** Este modelo é somente a Espiral não contém Guias. Segue (Tabela geral para Juntas Espirais "JE") para compor o dimensional.





- **Dimensional:** A junta espiral é fabricada conforme dimensional especificado pela norma ASME B16.20, que é determinado pela Pressão em Libra (#) e pelo Diâmetro Nominal em polegada da Flange (DN), fabricamos também com outros dimensionais especificado pelo cliente ou por amostras disponibilizadas pelo cliente.
- **Tolerância:** As tolerâncias da junta espiral são atendidas conforme especificação da norma ASME B16.20, abaixo temos algumas tolerâncias da norma;

(EE) Espessura da junta espiral é Mínimo  $4,45 \pm 0,13$  mm.

(EG) Espessura das Guias Interna e Externa 2,97 à 3,33 mm.

- **Matéria Prima:** As juntas espirais são fabricadas com as matérias primas da Tabela Padrão de Matéria Prima para Junta Espiral, ou com uma matéria prima específica que o cliente desejar.

<b>Tabela Padrão de Matéria Prima para Junta Espiral</b>			
Anel Guia Externo	Junta Espiral		Anel Guia Interno
	Fita Metálica	Enchimento	
Aço carbono Bicromatizado	Inox 304	Grafite Puro ou PTFE Puro	Inox 304
	Inox 304L		Inox 304L
	Inox 316		Inox 316
	Inox 316L		Inox 316L
	Inox 321		Inox 321

Observações: P

- O Anel Guia Externo tem como padrão a matéria prima Aço carbono Bicromatizado porem poderá ser de outro material conforme solicitação do cliente.
  - A Junta Espiral pode conter o enchimento de Grafite puro ou de PTFE puro conforme necessidade do cliente.
  - O Anel Guia Interno deve conter a mesma matéria prima solicitada para a fita metálica que envolve o enchimento da junta espiral.
- **Tabela geral para Juntas Espirais:** As tolerâncias da junta espiral são atendidas conforme especificação da norma ASME B16.20, abaixo temos algumas tolerâncias da norma;

Tabela para Juntas Espirais																
NORMA	Tabela	Serie	Polegada (DN)	Pressão Libra (#)	(JE)				(GE)				(GI)			
					Juntas Espirais				Guia Externa				Guia Interna			
					ØI	TOL.ØI	ØE	TOL.ØE	ØI	TOL.ØI	ØE	TOL.ØE	ØI	TOL.ØI	ØE	TOL.ØE
ASMEB16.20	B16.5	--	DN 1"	150#	31,80	± 0,40	47,80	± 0,80	47,80	± 0,80	66,80	± 0,80	26,90	± 0,80	31,80	± 0,40
ASMEB16.20	B16.5	--	DN 1"	300#	31,80	± 0,40	47,80	± 0,80	47,80	± 0,80	73,20	± 0,80	26,90	± 0,80	31,80	± 0,40
ASMEB16.20	B16.5	--	DN 1"	400#	31,80	± 0,40	47,80	± 0,80	47,80	± 0,80	73,20	± 0,80	26,90	± 0,80	31,80	± 0,40
ASMEB16.20	B16.5	--	DN 1"	600#	31,80	± 0,40	47,80	± 0,80	47,80	± 0,80	73,20	± 0,80	26,90	± 0,80	31,80	± 0,40
ASMEB16.20	B16.5	--	DN 1"	900#	31,80	± 0,40	47,80	± 0,80	47,80	± 0,80	79,50	± 0,80	26,90	± 0,80	31,80	± 0,40
ASMEB16.20	B16.5	--	DN 1"	1500#	31,80	± 0,40	47,80	± 0,80	47,80	± 0,80	79,50	± 0,80	26,90	± 0,80	31,80	± 0,40
ASMEB16.20	B16.5	--	DN 1"	2500#	31,80	± 0,40	47,80	± 0,80	47,80	± 0,80	85,90	± 0,80	26,90	± 0,80	31,80	± 0,40
ASMEB16.20	B16.5	--	DN 1.1/2"	150#	54,10	± 0,40	69,90	± 0,80	69,90	± 0,80	85,90	± 0,80	44,50	± 0,80	54,10	± 0,40
ASMEB16.20	B16.5	--	DN 1.1/2"	300#	54,10	± 0,40	69,90	± 0,80	69,90	± 0,80	95,30	± 0,80	44,50	± 0,80	54,10	± 0,40
ASMEB16.20	B16.5	--	DN 1.1/2"	400#	54,10	± 0,40	69,90	± 0,80	69,90	± 0,80	95,30	± 0,80	44,50	± 0,80	54,10	± 0,40
ASMEB16.20	B16.5	--	DN 1.1/2"	600#	54,10	± 0,40	69,90	± 0,80	69,90	± 0,80	95,30	± 0,80	44,50	± 0,80	54,10	± 0,40
ASMEB16.20	B16.5	--	DN 1.1/2"	900#	47,80	± 0,40	69,90	± 0,80	69,90	± 0,80	98,60	± 0,80	41,40	± 0,80	47,80	± 0,40
ASMEB16.20	B16.5	--	DN 1.1/2"	1500#	47,80	± 0,40	69,90	± 0,80	69,90	± 0,80	98,60	± 0,80	41,40	± 0,80	47,80	± 0,40
ASMEB16.20	B16.5	--	DN 1.1/2"	2500#	47,80	± 0,40	69,90	± 0,80	69,90	± 0,80	117,60	± 0,80	41,40	± 0,80	47,80	± 0,40
ASMEB16.20	B16.5	--	DN 1.1/4"	150#	47,80	± 0,40	60,50	± 0,80	60,50	± 0,80	76,20	± 0,80	38,10	± 0,80	47,80	± 0,40
ASMEB16.20	B16.5	--	DN 1.1/4"	300#	47,80	± 0,40	60,50	± 0,80	60,50	± 0,80	82,60	± 0,80	38,10	± 0,80	47,80	± 0,40
ASMEB16.20	B16.5	--	DN 1.1/4"	400#	47,80	± 0,40	60,50	± 0,80	60,50	± 0,80	82,60	± 0,80	38,10	± 0,80	47,80	± 0,40
ASMEB16.20	B16.5	--	DN 1.1/4"	600#	47,80	± 0,40	60,50	± 0,80	60,50	± 0,80	82,60	± 0,80	38,10	± 0,80	47,80	± 0,40
ASMEB16.20	B16.5	--	DN 1.1/4"	900#	39,60	± 0,40	60,50	± 0,80	60,50	± 0,80	88,90	± 0,80	33,30	± 0,80	39,60	± 0,40
ASMEB16.20	B16.5	--	DN 1.1/4"	1500#	39,60	± 0,40	60,50	± 0,80	60,50	± 0,80	88,90	± 0,80	33,30	± 0,80	39,60	± 0,40
ASMEB16.20	B16.5	--	DN 1.1/4"	2500#	39,60	± 0,40	60,50	± 0,80	60,50	± 0,80	104,90	± 0,80	33,30	± 0,80	39,60	± 0,40
ASMEB16.20	B16.5	--	DN 1/2"	150#	19,10	± 0,40	31,80	± 0,80	31,80	± 0,80	47,80	± 0,80	14,20	± 0,80	19,10	± 0,40
ASMEB16.20	B16.5	--	DN 1/2"	300#	19,10	± 0,40	31,80	± 0,80	31,80	± 0,80	54,10	± 0,80	14,20	± 0,80	19,10	± 0,40
ASMEB16.20	B16.5	--	DN 1/2"	400#	19,10	± 0,40	31,80	± 0,80	31,80	± 0,80	54,10	± 0,80	14,20	± 0,80	19,10	± 0,40
ASMEB16.20	B16.5	--	DN 1/2"	600#	19,10	± 0,40	31,80	± 0,80	31,80	± 0,80	54,10	± 0,80	14,20	± 0,80	19,10	± 0,40
ASMEB16.20	B16.5	--	DN 1/2"	900#	19,10	± 0,40	31,80	± 0,80	31,80	± 0,80	63,50	± 0,80	14,20	± 0,80	19,10	± 0,40
ASMEB16.20	B16.5	--	DN 1/2"	1500#	19,10	± 0,40	31,80	± 0,80	31,80	± 0,80	63,50	± 0,80	14,20	± 0,80	19,10	± 0,40
ASMEB16.20	B16.5	--	DN 1/2"	2500#	19,10	± 0,40	31,80	± 0,80	31,80	± 0,80	69,90	± 0,80	14,20	± 0,80	19,10	± 0,40
ASMEB16.20	B16.5	--	DN 10"	150#	287,30	± 0,80	317,50	-0,8 / 1,5	317,50	-0,8 / 1,5	339,90	± 0,80	268,20	± 1,50	287,30	± 0,80
ASMEB16.20	B16.5	--	DN 10"	300#	287,30	± 0,80	317,50	-0,8 / 1,5	317,50	-0,8 / 1,5	362,00	± 0,80	268,20	± 1,50	287,30	± 0,80
ASMEB16.20	B16.5	--	DN 10"	400#	274,60	± 0,80	317,50	-0,8 / 1,5	317,50	-0,8 / 1,5	358,90	± 0,80	255,30	± 1,50	274,60	± 0,80
ASMEB16.20	B16.5	--	DN 10"	600#	274,60	± 0,80	317,50	-0,8 / 1,5	317,50	-0,8 / 1,5	400,10	± 0,80	255,30	± 1,50	274,60	± 0,80
ASMEB16.20	B16.5	--	DN 10"	900#	276,40	± 0,80	311,20	-0,8 / 1,5	311,20	-0,8 / 1,5	435,10	± 0,80	246,10	± 1,50	276,40	± 0,80
ASMEB16.20	B16.5	--	DN 10"	1500#	266,70	± 0,80	311,20	-0,8 / 1,5	311,20	-0,8 / 1,5	435,10	± 0,80	246,10	± 1,50	266,70	± 0,80
ASMEB16.20	B16.5	--	DN 10"	2500#	270,00	± 0,80	311,20	-0,8 / 1,5	311,20	-0,8 / 1,5	476,30	± 0,80	246,10	± 1,50	270,00	± 0,80
ASMEB16.20	B16.5	--	DN 12"	150#	339,90	± 0,80	374,70	-0,8 / 1,5	374,70	-0,8 / 1,5	409,70	± 0,80	317,50	± 1,50	339,90	± 0,80
ASMEB16.20	B16.5	--	DN 12"	300#	339,90	± 0,80	374,70	-0,8 / 1,5	374,70	-0,8 / 1,5	422,40	± 0,80	317,50	± 1,50	339,90	± 0,80
ASMEB16.20	B16.5	--	DN 12"	400#	327,20	± 0,80	374,70	-0,8 / 1,5	374,70	-0,8 / 1,5	419,10	± 0,80	307,30	± 1,50	327,20	± 0,80
ASMEB16.20	B16.5	--	DN 12"	600#	327,20	± 0,80	374,70	-0,8 / 1,5	374,70	-0,8 / 1,5	457,20	± 0,80	307,30	± 1,50	327,20	± 0,80
ASMEB16.20	B16.5	--	DN 12"	900#	323,90	± 0,80	368,30	-0,8 / 1,5	368,30	-0,8 / 1,5	498,60	± 0,80	292,10	± 1,50	323,90	± 0,80
ASMEB16.20	B16.5	--	DN 12"	1500#	323,90	± 0,80	368,30	-0,8 / 1,5	368,30	-0,8 / 1,5	520,70	± 0,80	292,10	± 1,50	323,90	± 0,80
ASMEB16.20	B16.5	--	DN 12"	2500#	317,50	± 0,80	368,30	-0,8 / 1,5	368,30	-0,8 / 1,5	549,40	± 0,80	292,10	± 1,50	317,50	± 0,80
ASMEB16.20	B16.5	--	DN 14"	150#	371,60	± 0,80	406,40	-0,8 / 1,5	406,40	-0,8 / 1,5	450,90	± 0,80	349,30	± 1,50	371,60	± 0,80
ASMEB16.20	B16.5	--	DN 14"	300#	371,60	± 0,80	406,40	-0,8 / 1,5	406,40	-0,8 / 1,5	485,90	± 0,80	349,30	± 1,50	371,60	± 0,80
ASMEB16.20	B16.5	--	DN 14"	400#	362,00	± 0,80	406,40	-0,8 / 1,5	406,40	-0,8 / 1,5	482,60	± 0,80	342,90	± 1,50	362,00	± 0,80

Tabela para Juntas Espirais																
NORMA	Tabela	Serie	Polegada (DN)	Pressão Libra (#)	(JE)				(GE)				(GI)			
					Juntas Espirais				Guia Externa				Guia Interna			
					ØI	TOL.ØI	ØE	TOL.ØE	ØI	TOL.ØI	ØE	TOL.ØE	ØI	TOL.ØI	ØE	TOL.ØE
ASMEB16.20	B16.5	--	DN 14"	600#	362,00	± 0,80	406,40	-0,8 / 1,5	406,40	-0,8 / 1,5	492,30	± 0,80	342,90	± 1,50	362,00	± 0,80
ASMEB16.20	B16.5	--	DN 14"	900#	355,60	± 0,80	400,10	-0,8 / 1,5	400,10	-0,8 / 1,5	520,70	± 0,80	320,80	± 1,50	355,60	± 0,80
ASMEB16.20	B16.5	--	DN 14"	1500#	362,00	± 0,80	400,10	-0,8 / 1,5	400,10	-0,8 / 1,5	577,90	± 0,80	320,80	± 1,50	362,00	± 0,80
ASMEB16.20	B16.5	--	DN 14"	2500#	362,00	± 0,80	400,10	-0,8 / 1,5	400,10	-0,8 / 1,5	577,90	± 0,80	320,80	± 1,50	362,00	± 0,80
ASMEB16.20	B16.5	--	DN 16"	150#	422,40	± 0,80	463,60	-0,8 / 1,5	463,60	-0,8 / 1,5	514,40	± 0,80	400,10	± 1,50	422,40	± 0,80
ASMEB16.20	B16.5	--	DN 16"	300#	422,40	± 0,80	463,60	-0,8 / 1,5	463,60	-0,8 / 1,5	539,80	± 0,80	400,10	± 1,50	422,40	± 0,80
ASMEB16.20	B16.5	--	DN 16"	400#	412,80	± 0,80	463,60	-0,8 / 1,5	463,60	-0,8 / 1,5	536,70	± 0,80	389,90	± 1,50	412,80	± 0,80
ASMEB16.20	B16.5	--	DN 16"	600#	412,80	± 0,80	463,60	-0,8 / 1,5	463,60	-0,8 / 1,5	565,20	± 0,80	389,90	± 1,50	412,80	± 0,80
ASMEB16.20	B16.5	--	DN 16"	900#	412,80	± 0,80	457,20	-0,8 / 1,5	457,20	-0,8 / 1,5	574,80	± 0,80	374,70	± 1,50	412,80	± 0,80
ASMEB16.20	B16.5	--	DN 16"	1500#	406,40	± 0,80	457,20	-0,8 / 1,5	457,20	-0,8 / 1,5	641,40	± 0,80	368,30	± 1,50	406,40	± 0,80
ASMEB16.20	B16.5	--	DN 16"	2500#	406,40	± 0,80	457,20	-0,8 / 1,5	457,20	-0,8 / 1,5	641,40	± 0,80	368,30	± 1,50	406,40	± 0,80
ASMEB16.20	B16.5	--	DN 18"	150#	474,70	± 0,80	527,10	-0,8 / 1,5	527,10	-0,8 / 1,5	549,40	± 0,80	449,30	± 1,50	474,70	± 0,80
ASMEB16.20	B16.5	--	DN 18"	300#	474,70	± 0,80	527,10	-0,8 / 1,5	527,10	-0,8 / 1,5	596,90	± 0,80	449,30	± 1,50	474,70	± 0,80
ASMEB16.20	B16.5	--	DN 18"	400#	469,90	± 0,80	527,10	-0,8 / 1,5	527,10	-0,8 / 1,5	593,90	± 0,80	438,20	± 1,50	469,90	± 0,80
ASMEB16.20	B16.5	--	DN 18"	600#	469,90	± 0,80	527,10	-0,8 / 1,5	527,10	-0,8 / 1,5	612,90	± 0,80	438,20	± 1,50	469,90	± 0,80
ASMEB16.20	B16.5	--	DN 18"	900#	463,60	± 0,80	520,70	-0,8 / 1,5	520,70	-0,8 / 1,5	638,30	± 0,80	425,50	± 1,50	463,60	± 0,80
ASMEB16.20	B16.5	--	DN 18"	1500#	463,60	± 0,80	520,70	-0,8 / 1,5	520,70	-0,8 / 1,5	704,90	± 0,80	425,50	± 1,50	463,60	± 0,80
ASMEB16.20	B16.5	--	DN 18"	2500#	463,60	± 0,80	520,70	-0,8 / 1,5	520,70	-0,8 / 1,5	704,90	± 0,80	425,50	± 1,50	463,60	± 0,80
ASMEB16.20	B16.5	--	DN 2"	150#	69,90	± 0,40	85,90	± 0,80	85,90	± 0,80	104,90	± 0,80	55,60	± 0,80	69,90	± 0,40
ASMEB16.20	B16.5	--	DN 2"	300#	69,90	± 0,40	85,90	± 0,80	85,90	± 0,80	111,30	± 0,80	55,60	± 0,80	69,90	± 0,40
ASMEB16.20	B16.5	--	DN 2"	400#	69,90	± 0,40	85,90	± 0,80	85,90	± 0,80	111,30	± 0,80	55,60	± 0,80	69,90	± 0,40
ASMEB16.20	B16.5	--	DN 2"	600#	69,90	± 0,40	85,90	± 0,80	85,90	± 0,80	111,30	± 0,80	55,60	± 0,80	69,90	± 0,40
ASMEB16.20	B16.5	--	DN 2"	900#	58,70	± 0,40	85,90	± 0,80	85,90	± 0,80	143,00	± 0,80	52,30	± 0,80	58,70	± 0,40
ASMEB16.20	B16.5	--	DN 2"	1500#	58,70	± 0,40	85,90	± 0,80	85,90	± 0,80	143,00	± 0,80	52,30	± 0,80	58,70	± 0,40
ASMEB16.20	B16.5	--	DN 2"	2500#	58,70	± 0,40	85,90	± 0,80	85,90	± 0,80	146,10	± 0,80	52,30	± 0,80	58,70	± 0,40
ASMEB16.20	B16.5	--	DN 2.1/2"	150#	82,60	± 0,40	98,60	± 0,80	98,60	± 0,80	124,00	± 0,80	66,50	± 0,80	82,60	± 0,40
ASMEB16.20	B16.5	--	DN 2.1/2"	300#	82,60	± 0,40	98,60	± 0,80	98,60	± 0,80	130,30	± 0,80	66,50	± 0,80	82,60	± 0,40
ASMEB16.20	B16.5	--	DN 2.1/2"	400#	82,60	± 0,40	98,60	± 0,80	98,60	± 0,80	130,30	± 0,80	66,50	± 0,80	82,60	± 0,40
ASMEB16.20	B16.5	--	DN 2.1/2"	600#	82,60	± 0,40	98,60	± 0,80	98,60	± 0,80	130,30	± 0,80	66,50	± 0,80	82,60	± 0,40
ASMEB16.20	B16.5	--	DN 2.1/2"	900#	69,90	± 0,40	98,60	± 0,80	98,60	± 0,80	165,10	± 0,80	63,50	± 0,80	69,90	± 0,40
ASMEB16.20	B16.5	--	DN 2.1/2"	1500#	69,90	± 0,40	98,60	± 0,80	98,60	± 0,80	165,10	± 0,80	63,50	± 0,80	69,90	± 0,40
ASMEB16.20	B16.5	--	DN 2.1/2"	2500#	69,90	± 0,40	98,60	± 0,80	98,60	± 0,80	168,40	± 0,80	63,50	± 0,80	69,90	± 0,40
ASMEB16.20	B16.5	--	DN 20"	150#	525,50	± 0,80	577,90	-0,8 / 1,5	577,90	-0,8 / 1,5	606,60	± 0,80	500,10	± 1,50	525,50	± 0,80
ASMEB16.20	B16.5	--	DN 20"	300#	525,50	± 0,80	577,90	-0,8 / 1,5	577,90	-0,8 / 1,5	654,10	± 0,80	500,10	± 1,50	525,50	± 0,80
ASMEB16.20	B16.5	--	DN 20"	400#	520,70	± 0,80	577,90	-0,8 / 1,5	577,90	-0,8 / 1,5	647,70	± 0,80	489,00	± 1,50	520,70	± 0,80
ASMEB16.20	B16.5	--	DN 20"	600#	520,70	± 0,80	577,90	-0,8 / 1,5	577,90	-0,8 / 1,5	682,80	± 0,80	489,00	± 1,50	520,70	± 0,80
ASMEB16.20	B16.5	--	DN 20"	900#	520,70	± 0,80	571,50	-0,8 / 1,5	571,50	-0,8 / 1,5	698,50	± 0,80	482,60	± 1,50	520,70	± 0,80
ASMEB16.20	B16.5	--	DN 20"	1500#	514,40	± 0,80	571,50	-0,8 / 1,5	571,50	-0,8 / 1,5	755,70	± 0,80	476,30	± 1,50	514,40	± 0,80
ASMEB16.20	B16.5	--	DN 20"	2500#	514,40	± 0,80	571,50	-0,8 / 1,5	571,50	-0,8 / 1,5	755,70	± 0,80	476,30	± 1,50	514,40	± 0,80
ASMEB16.20	B16.5	--	DN 24"	150#	628,70	± 0,80	685,80	-0,8 / 1,5	685,80	-0,8 / 1,5	717,60	± 0,80	603,30	± 1,50	628,70	± 0,80
ASMEB16.20	B16.5	--	DN 24"	300#	628,70	± 0,80	685,80	-0,8 / 1,5	685,80	-0,8 / 1,5	774,70	± 0,80	603,30	± 1,50	628,70	± 0,80
ASMEB16.20	B16.5	--	DN 24"	400#	628,70	± 0,80	685,80	-0,8 / 1,5	685,80	-0,8 / 1,5	768,40	± 0,80	590,60	± 1,50	628,70	± 0,80
ASMEB16.20	B16.5	--	DN 24"	600#	628,70	± 0,80	685,80	-0,8 / 1,5	685,80	-0,8 / 1,5	790,70	± 0,80	590,60	± 1,50	628,70	± 0,80
ASMEB16.20	B16.5	--	DN 24"	900#	628,70	± 0,80	679,50	-0,8 / 1,5	679,50	-0,8 / 1,5	838,20	± 0,80	590,60	± 1,50	628,70	± 0,80
ASMEB16.20	B16.5	--	DN 24"	1500#	616,00	± 0,80	679,50	-0,8 / 1,5	679,50	-0,8 / 1,5	901,70	± 0,80	577,90	± 1,50	616,00	± 0,80

Tabela para Juntas Espirais																
NORMA	Tabela	Serie	Polegada (DN)	Pressão Libra (#)	(JE)				(GE)				(GI)			
					Juntas Espirais				Guia Externa				Guia Interna			
					ØI	TOL.ØI	ØE	TOL.ØE	ØI	TOL.ØI	ØE	TOL.ØE	ØI	TOL.ØI	ØE	TOL.ØE
ASMEB16.20	B16.5	--	DN 24"	2500#	616,00	± 0,80	679,50	-0,8 / 1,5	679,50	-0,8 / 1,5	901,70	± 0,80	577,90	± 1,50	616,00	± 0,80
ASMEB16.20	B16.5	--	DN 3"	150#	101,60	± 0,40	120,70	± 0,80	120,70	± 0,80	136,70	± 0,80	81,00	± 0,80	101,60	± 0,40
ASMEB16.20	B16.5	--	DN 3"	300#	101,60	± 0,40	120,70	± 0,80	120,70	± 0,80	149,40	± 0,80	81,00	± 0,80	101,60	± 0,40
ASMEB16.20	B16.5	--	DN 3"	400#	101,60	± 0,40	120,70	± 0,80	120,70	± 0,80	149,40	± 0,80	81,00	± 0,80	101,60	± 0,40
ASMEB16.20	B16.5	--	DN 3"	600#	101,60	± 0,40	120,70	± 0,80	120,70	± 0,80	149,40	± 0,80	81,00	± 0,80	101,60	± 0,40
ASMEB16.20	B16.5	--	DN 3"	900#	95,30	± 0,40	120,70	± 0,80	120,70	± 0,80	168,40	± 0,80	78,70	± 0,80	95,30	± 0,40
ASMEB16.20	B16.5	--	DN 3"	1500#	92,20	± 0,40	120,70	± 0,80	120,70	± 0,80	174,80	± 0,80	78,70	± 0,80	92,20	± 0,40
ASMEB16.20	B16.5	--	DN 3"	2500#	92,20	± 0,40	120,70	± 0,80	120,70	± 0,80	196,90	± 0,80	78,70	± 0,80	92,20	± 0,40
ASMEB16.20	B16.5	--	DN 3/4"	150#	25,40	± 0,40	39,60	± 0,80	39,60	± 0,80	57,20	± 0,80	20,60	± 0,80	25,40	± 0,40
ASMEB16.20	B16.5	--	DN 3/4"	300#	25,40	± 0,40	39,60	± 0,80	39,60	± 0,80	66,80	± 0,80	20,60	± 0,80	25,40	± 0,40
ASMEB16.20	B16.5	--	DN 3/4"	400#	25,40	± 0,40	39,60	± 0,80	39,60	± 0,80	66,80	± 0,80	20,60	± 0,80	25,40	± 0,40
ASMEB16.20	B16.5	--	DN 3/4"	600#	25,40	± 0,40	39,60	± 0,80	39,60	± 0,80	66,80	± 0,80	20,60	± 0,80	25,40	± 0,40
ASMEB16.20	B16.5	--	DN 3/4"	900#	25,40	± 0,40	39,60	± 0,80	39,60	± 0,80	69,90	± 0,80	20,60	± 0,80	25,40	± 0,40
ASMEB16.20	B16.5	--	DN 3/4"	1500#	25,40	± 0,40	39,60	± 0,80	39,60	± 0,80	69,90	± 0,80	20,60	± 0,80	25,40	± 0,40
ASMEB16.20	B16.5	--	DN 3/4"	2500#	25,40	± 0,40	39,60	± 0,80	39,60	± 0,80	76,20	± 0,80	20,60	± 0,80	25,40	± 0,40
ASMEB16.20	B16.5	--	DN 4"	150#	127,00	± 0,40	149,40	± 0,80	149,40	± 0,80	174,80	± 0,80	106,40	± 1,50	127,00	± 0,40
ASMEB16.20	B16.5	--	DN 4"	300#	127,00	± 0,40	149,40	± 0,80	149,40	± 0,80	181,10	± 0,80	106,40	± 1,50	127,00	± 0,40
ASMEB16.20	B16.5	--	DN 4"	400#	120,70	± 0,40	149,40	± 0,80	149,40	± 0,80	177,80	± 0,80	102,60	± 1,50	120,70	± 0,40
ASMEB16.20	B16.5	--	DN 4"	600#	120,70	± 0,40	149,40	± 0,80	149,40	± 0,80	193,80	± 0,80	102,60	± 1,50	120,70	± 0,40
ASMEB16.20	B16.5	--	DN 4"	900#	120,70	± 0,40	149,40	± 0,80	149,40	± 0,80	206,50	± 0,80	102,60	± 1,50	120,70	± 0,40
ASMEB16.20	B16.5	--	DN 4"	1500#	117,60	± 0,40	149,40	± 0,80	149,40	± 0,80	209,60	± 0,80	97,80	± 1,50	117,60	± 0,40
ASMEB16.20	B16.5	--	DN 4"	2500#	117,60	± 0,40	149,40	± 0,80	149,40	± 0,80	235,00	± 0,80	97,80	± 1,50	117,60	± 0,40
ASMEB16.20	B16.5	--	DN 5"	150#	155,70	± 0,40	177,80	± 0,80	177,80	± 0,80	196,90	± 0,80	131,80	± 1,50	155,70	± 0,40
ASMEB16.20	B16.5	--	DN 5"	300#	155,70	± 0,40	177,80	± 0,80	177,80	± 0,80	215,90	± 0,80	131,80	± 1,50	155,70	± 0,40
ASMEB16.20	B16.5	--	DN 5"	400#	147,60	± 0,40	177,80	± 0,80	177,80	± 0,80	212,90	± 0,80	128,30	± 1,50	147,60	± 0,40
ASMEB16.20	B16.5	--	DN 5"	600#	147,60	± 0,40	177,80	± 0,80	177,80	± 0,80	241,30	± 0,80	128,30	± 1,50	147,60	± 0,40
ASMEB16.20	B16.5	--	DN 5"	900#	147,60	± 0,40	177,80	± 0,80	177,80	± 0,80	247,70	± 0,80	128,30	± 1,50	147,60	± 0,40
ASMEB16.20	B16.5	--	DN 5"	1500#	143,00	± 0,40	177,80	± 0,80	177,80	± 0,80	254,00	± 0,80	124,50	± 1,50	143,00	± 0,40
ASMEB16.20	B16.5	--	DN 5"	2500#	143,00	± 0,40	177,80	± 0,80	177,80	± 0,80	279,40	± 0,80	124,50	± 1,50	143,00	± 0,40
ASMEB16.20	B16.5	--	DN 6"	150#	182,60	± 0,40	209,60	± 0,80	209,60	± 0,80	222,30	± 0,80	157,20	± 1,50	182,60	± 0,40
ASMEB16.20	B16.5	--	DN 6"	300#	182,60	± 0,40	209,60	± 0,80	209,60	± 0,80	251,00	± 0,80	157,20	± 1,50	182,60	± 0,40
ASMEB16.20	B16.5	--	DN 6"	400#	174,80	± 0,40	209,60	± 0,80	209,60	± 0,80	247,70	± 0,80	154,90	± 1,50	174,80	± 0,40
ASMEB16.20	B16.5	--	DN 6"	600#	174,80	± 0,40	209,60	± 0,80	209,60	± 0,80	266,70	± 0,80	154,90	± 1,50	174,80	± 0,40
ASMEB16.20	B16.5	--	DN 6"	900#	174,80	± 0,40	209,60	± 0,80	209,60	± 0,80	289,10	± 0,80	154,90	± 1,50	174,80	± 0,40
ASMEB16.20	B16.5	--	DN 6"	1500#	171,50	± 0,40	209,60	± 0,80	209,60	± 0,80	282,70	± 0,80	147,30	± 1,50	171,50	± 0,40
ASMEB16.20	B16.5	--	DN 6"	2500#	171,50	± 0,40	209,60	± 0,80	209,60	± 0,80	317,50	± 0,80	147,30	± 1,50	171,50	± 0,40
ASMEB16.20	B16.5	--	DN 8"	150#	233,40	± 0,40	263,70	± 0,80	263,70	± 0,80	279,40	± 0,80	215,90	± 1,50	233,40	± 0,40
ASMEB16.20	B16.5	--	DN 8"	300#	233,40	± 0,40	263,70	± 0,80	263,70	± 0,80	308,10	± 0,80	215,90	± 1,50	233,40	± 0,40
ASMEB16.20	B16.5	--	DN 8"	400#	225,60	± 0,40	263,70	± 0,80	263,70	± 0,80	304,80	± 0,80	205,70	± 1,50	225,60	± 0,40
ASMEB16.20	B16.5	--	DN 8"	600#	225,60	± 0,40	263,70	± 0,80	263,70	± 0,80	320,80	± 0,80	205,70	± 1,50	225,60	± 0,40
ASMEB16.20	B16.5	--	DN 8"	900#	222,30	± 0,40	257,30	± 0,80	257,30	± 0,80	358,90	± 0,80	196,90	± 1,50	222,30	± 0,40
ASMEB16.20	B16.5	--	DN 8"	1500#	215,90	± 0,40	257,30	± 0,80	257,30	± 0,80	352,60	± 0,80	196,90	± 1,50	215,90	± 0,40
ASMEB16.20	B16.5	--	DN 8"	2500#	215,90	± 0,40	257,30	± 0,80	257,30	± 0,80	387,40	± 0,80	196,90	± 1,50	215,90	± 0,40
ASMEB16.20	B16.47	SerieA	DN 26"	150#	673,10	± 0,80	704,90	± 1,50	704,90	± 1,50	774,70	± 0,80	654,10	± 3,00	673,10	± 0,80
ASMEB16.20	B16.47	SerieA	DN 26"	300#	685,80	± 0,80	736,60	± 1,50	736,60	± 1,50	835,20	± 0,80	654,10	± 3,00	685,80	± 0,80

Tabela para Juntas Espirais																
NORMA	Tabela	Serie	Polegada (DN)	Pressão Libra (#)	(JE)				(GE)				(GI)			
					Juntas Espirais				Guia Externa				Guia Interna			
					ØI	TOL.ØI	ØE	TOL.ØE	ØI	TOL.ØI	ØE	TOL.ØE	ØI	TOL.ØI	ØE	TOL.ØE
ASMEB16.20	B16.47	SerieA	DN 26"	400#	685,80	± 0,80	736,60	± 1,50	736,60	± 1,50	813,90	± 0,80	660,40	± 3,00	685,80	± 0,80
ASMEB16.20	B16.47	SerieA	DN 26"	600#	685,80	± 0,80	736,60	± 1,50	736,60	± 1,50	866,90	± 0,80	647,70	± 3,00	685,80	± 0,80
ASMEB16.20	B16.47	SerieA	DN 26"	900#	685,80	± 0,80	736,60	± 1,50	736,60	± 1,50	882,70	± 0,80	660,40	± 3,00	685,80	± 0,80
ASMEB16.20	B16.47	SerieA	DN 28"	150#	723,90	± 0,80	755,70	± 1,50	755,70	± 1,50	831,90	± 0,80	704,90	± 3,00	723,90	± 0,80
ASMEB16.20	B16.47	SerieA	DN 28"	300#	736,60	± 0,80	787,40	± 1,50	787,40	± 1,50	898,70	± 0,80	704,90	± 3,00	736,60	± 0,80
ASMEB16.20	B16.47	SerieA	DN 28"	400#	736,60	± 0,80	787,40	± 1,50	787,40	± 1,50	892,30	± 0,80	711,20	± 3,00	736,60	± 0,80
ASMEB16.20	B16.47	SerieA	DN 28"	600#	736,60	± 0,80	787,40	± 1,50	787,40	± 1,50	914,40	± 0,80	698,50	± 3,00	736,60	± 0,80
ASMEB16.20	B16.47	SerieA	DN 28"	900#	736,60	± 0,80	787,40	± 1,50	787,40	± 1,50	946,20	± 0,80	711,20	± 3,00	736,60	± 0,80
ASMEB16.20	B16.47	SerieA	DN 30"	150#	774,70	± 0,80	806,50	± 1,50	806,50	± 1,50	882,70	± 0,80	755,70	± 3,00	774,70	± 0,80
ASMEB16.20	B16.47	SerieA	DN 30"	300#	793,80	± 0,80	844,60	± 1,50	844,60	± 1,50	952,50	± 0,80	755,70	± 3,00	793,80	± 0,80
ASMEB16.20	B16.47	SerieA	DN 30"	400#	793,80	± 0,80	844,60	± 1,50	844,60	± 1,50	946,20	± 0,80	755,70	± 3,00	793,80	± 0,80
ASMEB16.20	B16.47	SerieA	DN 30"	600#	793,80	± 0,80	844,60	± 1,50	844,60	± 1,50	971,60	± 0,80	755,70	± 3,00	793,80	± 0,80
ASMEB16.20	B16.47	SerieA	DN 30"	900#	793,80	± 0,80	844,60	± 1,50	844,60	± 1,50	1009,70	± 0,80	768,40	± 3,00	793,80	± 0,80
ASMEB16.20	B16.47	SerieA	DN 32"	150#	825,50	± 0,80	860,60	± 1,50	860,60	± 1,50	939,80	± 0,80	806,50	± 3,00	825,50	± 0,80
ASMEB16.20	B16.47	SerieA	DN 32"	300#	850,90	± 0,80	901,70	± 1,50	901,70	± 1,50	1006,60	± 0,80	806,50	± 3,00	850,90	± 0,80
ASMEB16.20	B16.47	SerieA	DN 32"	400#	850,90	± 0,80	901,70	± 1,50	901,70	± 1,50	1003,30	± 0,80	812,80	± 3,00	850,90	± 0,80
ASMEB16.20	B16.47	SerieA	DN 32"	600#	850,90	± 0,80	901,70	± 1,50	901,70	± 1,50	1022,40	± 0,80	812,80	± 3,00	850,90	± 0,80
ASMEB16.20	B16.47	SerieA	DN 32"	900#	850,90	± 0,80	901,70	± 1,50	901,70	± 1,50	1073,20	± 0,80	812,80	± 3,00	850,90	± 0,80
ASMEB16.20	B16.47	SerieA	DN 34"	150#	876,30	± 0,80	911,40	± 1,50	911,40	± 1,50	990,60	± 0,80	857,30	± 3,00	876,30	± 0,80
ASMEB16.20	B16.47	SerieA	DN 34"	300#	901,70	± 0,80	952,50	± 1,50	952,50	± 1,50	1057,40	± 0,80	857,30	± 3,00	901,70	± 0,80
ASMEB16.20	B16.47	SerieA	DN 34"	400#	901,70	± 0,80	952,50	± 1,50	952,50	± 1,50	1054,10	± 0,80	863,60	± 3,00	901,70	± 0,80
ASMEB16.20	B16.47	SerieA	DN 34"	600#	901,70	± 0,80	952,50	± 1,50	952,50	± 1,50	1073,20	± 0,80	863,60	± 3,00	901,70	± 0,80
ASMEB16.20	B16.47	SerieA	DN 34"	900#	901,70	± 0,80	952,50	± 1,50	952,50	± 1,50	1136,70	± 0,80	863,60	± 3,00	901,70	± 0,80
ASMEB16.20	B16.47	SerieA	DN 36"	150#	927,10	± 1,50	968,50	± 1,50	968,50	± 1,50	1047,80	± 0,80	908,10	± 3,00	927,10	± 1,50
ASMEB16.20	B16.47	SerieA	DN 36"	300#	955,80	± 1,50	1006,60	± 1,50	1006,60	± 1,50	1117,60	± 0,80	908,10	± 3,00	955,80	± 1,50
ASMEB16.20	B16.47	SerieA	DN 36"	400#	955,80	± 1,50	1006,60	± 1,50	1006,60	± 1,50	1117,60	± 0,80	917,70	± 3,00	955,80	± 1,50
ASMEB16.20	B16.47	SerieA	DN 36"	600#	955,80	± 1,50	1006,60	± 1,50	1006,60	± 1,50	1130,30	± 0,80	917,70	± 3,00	955,80	± 1,50
ASMEB16.20	B16.47	SerieA	DN 36"	900#	958,90	± 1,50	1009,70	± 1,50	1009,70	± 1,50	1200,20	± 0,80	920,80	± 3,00	958,90	± 1,50
ASMEB16.20	B16.47	SerieA	DN 38"	150#	977,90	± 1,50	1019,30	± 1,50	1019,30	± 1,50	1111,30	± 0,80	958,90	± 3,00	977,90	± 1,50
ASMEB16.20	B16.47	SerieA	DN 38"	300#	977,90	± 1,50	1016,00	± 1,50	1016,00	± 1,50	1054,10	± 0,80	952,50	± 3,00	977,90	± 1,50
ASMEB16.20	B16.47	SerieA	DN 38"	400#	971,60	± 1,50	1022,40	± 1,50	1022,40	± 1,50	1073,20	± 0,80	952,50	± 3,00	971,60	± 1,50
ASMEB16.20	B16.47	SerieA	DN 38"	600#	990,60	± 1,50	1041,40	± 1,50	1041,40	± 1,50	1104,90	± 0,80	952,50	± 3,00	990,60	± 1,50
ASMEB16.20	B16.47	SerieA	DN 38"	900#	1035,10	± 1,50	1085,90	± 1,50	1085,90	± 1,50	1200,20	± 0,80	1009,70	± 3,00	1035,10	± 1,50
ASMEB16.20	B16.47	SerieA	DN 40"	150#	1028,70	± 1,50	1070,10	± 1,50	1070,10	± 1,50	1162,10	± 0,80	1009,70	± 3,00	1028,70	± 1,50
ASMEB16.20	B16.47	SerieA	DN 40"	300#	1022,40	± 1,50	1070,10	± 1,50	1070,10	± 1,50	1114,60	± 0,80	1003,30	± 3,00	1022,40	± 1,50
ASMEB16.20	B16.47	SerieA	DN 40"	400#	1025,70	± 1,50	1076,50	± 1,50	1076,50	± 1,50	1127,30	± 0,80	1000,30	± 3,00	1025,70	± 1,50
ASMEB16.20	B16.47	SerieA	DN 40"	600#	1047,80	± 1,50	1098,60	± 1,50	1098,60	± 1,50	1155,70	± 0,80	1009,70	± 3,00	1047,80	± 1,50
ASMEB16.20	B16.47	SerieA	DN 40"	900#	1098,60	± 1,50	1149,40	± 1,50	1149,40	± 1,50	1251,00	± 0,80	1060,50	± 3,00	1098,60	± 1,50
ASMEB16.20	B16.47	SerieA	DN 42"	150#	1079,50	± 1,50	1124,00	± 1,50	1124,00	± 1,50	1219,20	± 0,80	1060,50	± 3,00	1079,50	± 1,50
ASMEB16.20	B16.47	SerieA	DN 42"	300#	1073,20	± 1,50	1120,90	± 1,50	1120,90	± 1,50	1165,40	± 0,80	1054,10	± 3,00	1073,20	± 1,50
ASMEB16.20	B16.47	SerieA	DN 42"	400#	1076,50	± 1,50	1127,30	± 1,50	1127,30	± 1,50	1178,10	± 0,80	1051,10	± 3,00	1076,50	± 1,50
ASMEB16.20	B16.47	SerieA	DN 42"	600#	1104,90	± 1,50	1155,70	± 1,50	1155,70	± 1,50	1219,20	± 0,80	1066,80	± 3,00	1104,90	± 1,50
ASMEB16.20	B16.47	SerieA	DN 42"	900#	1149,40	± 1,50	1200,20	± 1,50	1200,20	± 1,50	1301,80	± 0,80	1111,30	± 3,00	1149,40	± 1,50
ASMEB16.20	B16.47	SerieA	DN 44"	150#	1130,30	± 1,50	1178,10	± 1,50	1178,10	± 1,50	1276,40	± 0,80	1111,30	± 3,00	1130,30	± 1,50
ASMEB16.20	B16.47	SerieA	DN 44"	300#	1130,30	± 1,50	1181,10	± 1,50	1181,10	± 1,50	1219,20	± 0,80	1104,90	± 3,00	1130,30	± 1,50

Tabela para Juntas Espirais																
NORMA	Tabela	Serie	Polegada (DN)	Pressão Libra (#)	(JE)				(GE)				(GI)			
					Juntas Espirais				Guia Externa				Guia Interna			
					ØI	TOL.ØI	ØE	TOL.ØE	ØI	TOL.ØI	ØE	TOL.ØE	ØI	TOL.ØI	ØE	TOL.ØE
ASMEB16.20	B16.47	SerieA	DN 44"	400#	1130,30	± 1,50	1181,10	± 1,50	1181,10	± 1,50	1231,90	± 0,80	1104,90	± 3,00	1130,30	± 1,50
ASMEB16.20	B16.47	SerieA	DN 44"	600#	1162,10	± 1,50	1212,90	± 1,50	1212,90	± 1,50	1270,00	± 0,80	1111,30	± 3,00	1162,10	± 1,50
ASMEB16.20	B16.47	SerieA	DN 44"	900#	1206,50	± 1,50	1257,30	± 1,50	1257,30	± 1,50	1368,60	± 0,80	1155,70	± 3,00	1206,50	± 1,50
ASMEB16.20	B16.47	SerieA	DN 46"	150#	1181,10	± 1,50	1228,90	± 1,50	1228,90	± 1,50	1327,20	± 0,80	1162,10	± 3,00	1181,10	± 1,50
ASMEB16.20	B16.47	SerieA	DN 46"	300#	1178,10	± 1,50	1228,90	± 1,50	1228,90	± 1,50	1273,30	± 0,80	1152,70	± 3,00	1178,10	± 1,50
ASMEB16.20	B16.47	SerieA	DN 46"	400#	1193,80	± 1,50	1244,60	± 1,50	1244,60	± 1,50	1289,10	± 0,80	1168,40	± 3,00	1193,80	± 1,50
ASMEB16.20	B16.47	SerieA	DN 46"	600#	1212,90	± 1,50	1263,70	± 1,50	1263,70	± 1,50	1327,20	± 0,80	1162,10	± 3,00	1212,90	± 1,50
ASMEB16.20	B16.47	SerieA	DN 46"	900#	1270,00	± 1,50	1320,80	± 1,50	1320,80	± 1,50	1435,10	± 0,80	1219,20	± 3,00	1270,00	± 1,50
ASMEB16.20	B16.47	SerieA	DN 48"	150#	1231,90	± 1,50	1279,70	± 1,50	1279,70	± 1,50	1384,30	± 0,80	1212,90	± 3,00	1231,90	± 1,50
ASMEB16.20	B16.47	SerieA	DN 48"	300#	1235,20	± 1,50	1286,00	± 1,50	1286,00	± 1,50	1324,10	± 0,80	1209,80	± 3,00	1235,20	± 1,50
ASMEB16.20	B16.47	SerieA	DN 48"	400#	1244,60	± 1,50	1295,40	± 1,50	1295,40	± 1,50	1346,20	± 0,80	1206,50	± 3,00	1244,60	± 1,50
ASMEB16.20	B16.47	SerieA	DN 48"	600#	1270,00	± 1,50	1320,80	± 1,50	1320,80	± 1,50	1390,70	± 0,80	1219,20	± 3,00	1270,00	± 1,50
ASMEB16.20	B16.47	SerieA	DN 48"	900#	1320,80	± 1,50	1371,60	± 1,50	1371,60	± 1,50	1485,90	± 0,80	1270,00	± 3,00	1320,80	± 1,50
ASMEB16.20	B16.47	SerieA	DN 50"	150#	1282,70	± 1,50	1333,50	± 1,50	1333,50	± 1,50	1435,10	± 0,80	1263,70	± 3,00	1282,70	± 1,50
ASMEB16.20	B16.47	SerieA	DN 50"	300#	1295,40	± 1,50	1346,20	± 1,50	1346,20	± 1,50	1378,00	± 0,80	1244,60	± 3,00	1295,40	± 1,50
ASMEB16.20	B16.47	SerieA	DN 50"	400#	1295,40	± 1,50	1346,20	± 1,50	1346,20	± 1,50	1403,40	± 0,80	1257,30	± 3,00	1295,40	± 1,50
ASMEB16.20	B16.47	SerieA	DN 50"	600#	1320,80	± 1,50	1371,60	± 1,50	1371,60	± 1,50	1447,80	± 0,80	1270,00	± 3,00	1320,80	± 1,50
ASMEB16.20	B16.47	SerieA	DN 52"	150#	1333,50	± 1,50	1384,30	± 1,50	1384,30	± 1,50	1492,30	± 0,80	1314,50	± 3,00	1333,50	± 1,50
ASMEB16.20	B16.47	SerieA	DN 52"	300#	1346,20	± 1,50	1397,00	± 1,50	1397,00	± 1,50	1428,80	± 0,80	1320,08	± 3,00	1346,20	± 1,50
ASMEB16.20	B16.47	SerieA	DN 52"	400#	1346,20	± 1,50	1397,00	± 1,50	1397,00	± 1,50	1454,20	± 0,80	1308,10	± 3,00	1346,20	± 1,50
ASMEB16.20	B16.47	SerieA	DN 52"	600#	1371,60	± 1,50	1422,40	± 1,50	1422,40	± 1,50	1498,60	± 0,80	1320,80	± 3,00	1371,60	± 1,50
ASMEB16.20	B16.47	SerieA	DN 54"	150#	1384,30	± 1,50	1435,10	± 1,50	1435,10	± 1,50	1549,40	± 0,80	1358,90	± 3,00	1384,30	± 1,50
ASMEB16.20	B16.47	SerieA	DN 54"	300#	1403,40	± 1,50	1454,20	± 1,50	1454,20	± 1,50	1492,30	± 0,80	1352,60	± 3,00	1403,40	± 1,50
ASMEB16.20	B16.47	SerieA	DN 54"	400#	1403,40	± 1,50	1454,20	± 1,50	1454,20	± 1,50	1517,70	± 0,80	1352,60	± 3,00	1403,40	± 1,50
ASMEB16.20	B16.47	SerieA	DN 54"	600#	1428,80	± 1,50	1479,60	± 1,50	1479,60	± 1,50	1555,80	± 0,80	1378,00	± 3,00	1428,80	± 1,50
ASMEB16.20	B16.47	SerieA	DN 56"	150#	1435,10	± 1,50	1485,90	± 1,50	1485,90	± 1,50	1606,60	± 0,80	1409,70	± 3,00	1435,10	± 1,50
ASMEB16.20	B16.47	SerieA	DN 56"	300#	1454,20	± 1,50	1505,00	± 1,50	1505,00	± 1,50	1543,10	± 0,80	1403,40	± 3,00	1454,20	± 1,50
ASMEB16.20	B16.47	SerieA	DN 56"	400#	1454,20	± 1,50	1505,00	± 1,50	1505,00	± 1,50	1568,50	± 0,80	1403,40	± 3,00	1454,20	± 1,50
ASMEB16.20	B16.47	SerieA	DN 56"	600#	1479,60	± 1,50	1530,40	± 1,50	1530,40	± 1,50	1612,90	± 0,80	1428,80	± 3,00	1479,60	± 1,50
ASMEB16.20	B16.47	SerieA	DN 58"	150#	1485,90	± 1,50	1536,70	± 1,50	1536,70	± 1,50	1663,70	± 0,80	1460,50	± 3,00	1485,90	± 1,50
ASMEB16.20	B16.47	SerieA	DN 58"	300#	1511,30	± 1,50	1562,10	± 1,50	1562,10	± 1,50	1593,90	± 0,80	1447,80	± 3,00	1511,30	± 1,50
ASMEB16.20	B16.47	SerieA	DN 58"	400#	1505,00	± 1,50	1555,80	± 1,50	1555,80	± 1,50	1619,30	± 0,80	1454,20	± 3,00	1505,00	± 1,50
ASMEB16.20	B16.47	SerieA	DN 58"	600#	1536,70	± 1,50	1587,50	± 1,50	1587,50	± 1,50	1663,70	± 0,80	1473,20	± 3,00	1536,70	± 1,50
ASMEB16.20	B16.47	SerieA	DN 60"	150#	1536,70	± 1,50	1587,50	± 1,50	1587,50	± 1,50	1714,50	± 0,80	1511,30	± 3,00	1536,70	± 1,50
ASMEB16.20	B16.47	SerieA	DN 60"	300#	1562,10	± 1,50	1612,90	± 1,50	1612,90	± 1,50	1644,70	± 0,80	1524,00	± 3,00	1562,10	± 1,50
ASMEB16.20	B16.47	SerieA	DN 60"	400#	1568,50	± 1,50	1619,30	± 1,50	1619,30	± 1,50	1682,80	± 0,80	1517,70	± 3,00	1568,50	± 1,50
ASMEB16.20	B16.47	SerieA	DN 60"	600#	1593,90	± 1,50	1644,70	± 1,50	1644,70	± 1,50	1733,60	± 0,80	1530,40	± 3,00	1593,90	± 1,50
ASMEB16.20	B16.47	SerieB	DN 26"	150#	673,10	± 0,80	698,50	± 1,50	698,50	± 1,50	725,40	± 0,80	654,10	± 3,00	673,10	± 0,80
ASMEB16.20	B16.47	SerieB	DN 26"	300#	673,10	± 0,80	711,20	± 1,50	711,20	± 1,50	771,70	± 0,80	654,10	± 3,00	673,10	± 0,80
ASMEB16.20	B16.47	SerieB	DN 26"	400#	666,80	± 0,80	698,50	± 1,50	698,50	± 1,50	746,30	± 0,80	654,10	± 3,00	666,80	± 0,80
ASMEB16.20	B16.47	SerieB	DN 26"	600#	663,70	± 0,80	714,50	± 1,50	714,50	± 1,50	765,30	± 0,80	644,70	± 3,00	663,70	± 0,80
ASMEB16.20	B16.47	SerieB	DN 26"	900#	692,20	± 0,80	749,30	± 1,50	749,30	± 1,50	832,20	± 0,80	666,80	± 3,00	692,20	± 0,80
ASMEB16.20	B16.47	SerieB	DN 28"	150#	723,90	± 0,80	749,30	± 1,50	749,30	± 1,50	776,20	± 0,80	704,90	± 3,00	723,90	± 0,80
ASMEB16.20	B16.47	SerieB	DN 28"	300#	723,90	± 0,80	762,00	± 1,50	762,00	± 1,50	825,50	± 0,80	704,90	± 3,00	723,90	± 0,80
ASMEB16.20	B16.47	SerieB	DN 28"	400#	714,50	± 0,80	749,30	± 1,50	749,30	± 1,50	800,10	± 0,80	701,80	± 3,00	714,50	± 0,80

Tabela para Juntas Espirais																
NORMA	Tabela	Serie	Polegada (DN)	Pressão Libra (#)	(JE)				(GE)				(GI)			
					Juntas Espirais				Guia Externa				Guia Interna			
					ØI	TOL.ØI	ØE	TOL.ØE	ØI	TOL.ØI	ØE	TOL.ØE	ØI	TOL.ØI	ØE	TOL.ØE
ASMEB16.20	B16.47	SerieB	DN 28"	600#	704,90	± 0,80	755,70	± 1,50	755,70	± 1,50	819,20	± 0,80	685,80	± 3,00	704,90	± 0,80
ASMEB16.20	B16.47	SerieB	DN 28"	900#	743,00	± 0,80	800,10	± 1,50	800,10	± 1,50	901,70	± 0,80	717,60	± 3,00	743,00	± 0,80
ASMEB16.20	B16.47	SerieB	DN 30"	150#	774,70	± 0,80	800,10	± 1,50	800,10	± 1,50	827,00	± 0,80	755,70	± 3,00	774,70	± 0,80
ASMEB16.20	B16.47	SerieB	DN 30"	300#	774,70	± 0,80	812,80	± 1,50	812,80	± 1,50	886,00	± 0,80	755,70	± 3,00	774,70	± 0,80
ASMEB16.20	B16.47	SerieB	DN 30"	400#	765,30	± 0,80	806,50	± 1,50	806,50	± 1,50	857,30	± 0,80	752,60	± 3,00	765,30	± 0,80
ASMEB16.20	B16.47	SerieB	DN 30"	600#	778,00	± 0,80	828,80	± 1,50	828,80	± 1,50	879,60	± 0,80	752,60	± 3,00	778,00	± 0,80
ASMEB16.20	B16.47	SerieB	DN 30"	900#	806,50	± 0,80	857,30	± 1,50	857,30	± 1,50	958,90	± 0,80	781,10	± 3,00	806,50	± 0,80
ASMEB16.20	B16.47	SerieB	DN 32"	150#	825,50	± 0,80	850,90	± 1,50	850,90	± 1,50	881,10	± 0,80	806,50	± 3,00	825,50	± 0,80
ASMEB16.20	B16.47	SerieB	DN 32"	300#	825,50	± 0,80	863,60	± 1,50	863,60	± 1,50	939,80	± 0,80	806,50	± 3,00	825,50	± 0,80
ASMEB16.20	B16.47	SerieB	DN 32"	400#	812,80	± 0,80	860,60	± 1,50	860,60	± 1,50	911,40	± 0,80	800,10	± 3,00	812,80	± 0,80
ASMEB16.20	B16.47	SerieB	DN 32"	600#	831,90	± 0,80	882,70	± 1,50	882,70	± 1,50	933,50	± 0,80	793,80	± 3,00	831,90	± 0,80
ASMEB16.20	B16.47	SerieB	DN 32"	900#	863,60	± 0,80	914,40	± 1,50	914,40	± 1,50	1016,00	± 0,80	838,20	± 3,00	863,60	± 0,80
ASMEB16.20	B16.47	SerieB	DN 34"	150#	876,30	± 0,80	908,10	± 1,50	908,10	± 1,50	935,00	± 0,80	857,30	± 3,00	876,30	± 0,80
ASMEB16.20	B16.47	SerieB	DN 34"	300#	876,30	± 0,80	914,40	± 1,50	914,40	± 1,50	993,90	± 0,80	857,30	± 3,00	876,30	± 0,80
ASMEB16.20	B16.47	SerieB	DN 34"	400#	866,90	± 0,80	911,40	± 1,50	911,40	± 1,50	962,20	± 0,80	850,90	± 3,00	866,90	± 0,80
ASMEB16.20	B16.47	SerieB	DN 34"	600#	889,00	± 0,80	939,80	± 1,50	939,80	± 1,50	997,00	± 0,80	850,90	± 3,00	889,00	± 0,80
ASMEB16.20	B16.47	SerieB	DN 34"	900#	920,80	± 0,80	971,60	± 1,50	971,60	± 1,50	1073,20	± 0,80	895,40	± 3,00	920,80	± 0,80
ASMEB16.20	B16.47	SerieB	DN 36"	150#	927,10	± 1,50	958,90	± 1,50	958,90	± 1,50	987,60	± 0,80	908,10	± 3,00	927,10	± 1,50
ASMEB16.20	B16.47	SerieB	DN 36"	300#	927,10	± 1,50	965,20	± 1,50	965,20	± 1,50	1047,80	± 0,80	908,10	± 3,00	927,10	± 1,50
ASMEB16.20	B16.47	SerieB	DN 36"	400#	917,70	± 1,50	965,20	± 1,50	965,20	± 1,50	1022,40	± 0,80	898,70	± 3,00	917,70	± 1,50
ASMEB16.20	B16.47	SerieB	DN 36"	600#	939,80	± 1,50	990,60	± 1,50	990,60	± 1,50	1047,80	± 0,80	901,70	± 3,00	939,80	± 1,50
ASMEB16.20	B16.47	SerieB	DN 36"	900#	946,20	± 1,50	997,00	± 1,50	997,00	± 1,50	1124,00	± 0,80	920,80	± 3,00	946,20	± 1,50
ASMEB16.20	B16.47	SerieB	DN 38"	150#	974,90	± 1,50	1009,70	± 1,50	1009,70	± 1,50	1044,70	± 0,80	958,90	± 3,00	974,90	± 1,50
ASMEB16.20	B16.47	SerieB	DN 38"	300#	1009,70	± 1,50	1047,80	± 1,50	1047,80	± 1,50	1098,60	± 0,80	971,60	± 3,00	1009,70	± 1,50
ASMEB16.20	B16.47	SerieB	DN 38"	400#	971,60	± 1,50	1022,40	± 1,50	1022,40	± 1,50	1073,20	± 0,80	952,50	± 3,00	971,60	± 1,50
ASMEB16.20	B16.47	SerieB	DN 38"	600#	990,60	± 1,50	1041,40	± 1,50	1041,40	± 1,50	1104,90	± 0,80	952,50	± 3,00	990,60	± 1,50
ASMEB16.20	B16.47	SerieB	DN 38"	900#	1035,10	± 1,50	1085,90	± 1,50	1085,90	± 1,50	1200,20	± 0,80	1009,70	± 3,00	1035,10	± 1,50
ASMEB16.20	B16.47	SerieB	DN 40"	150#	1022,40	± 1,50	1063,80	± 1,50	1063,80	± 1,50	1095,50	± 0,80	1009,70	± 3,00	1022,40	± 1,50
ASMEB16.20	B16.47	SerieB	DN 40"	300#	1060,50	± 1,50	1098,60	± 1,50	1098,60	± 1,50	1149,40	± 0,80	1022,40	± 3,00	1060,50	± 1,50
ASMEB16.20	B16.47	SerieB	DN 40"	400#	1025,70	± 1,50	1076,40	± 1,50	1076,40	± 1,50	1127,30	± 0,80	1000,30	± 3,00	1025,70	± 1,50
ASMEB16.20	B16.47	SerieB	DN 40"	600#	1047,80	± 1,50	1098,60	± 1,50	1098,60	± 1,50	1155,70	± 0,80	1009,70	± 3,00	1047,80	± 1,50
ASMEB16.20	B16.47	SerieB	DN 40"	900#	1098,60	± 1,50	1149,40	± 1,50	1149,40	± 1,50	1251,00	± 0,80	1060,50	± 3,00	1098,60	± 1,50
ASMEB16.20	B16.47	SerieB	DN 42"	150#	1079,50	± 1,50	1114,60	± 1,50	1114,60	± 1,50	1146,30	± 0,80	1060,50	± 3,00	1079,50	± 1,50
ASMEB16.20	B16.47	SerieB	DN 42"	300#	1111,30	± 1,50	1149,40	± 1,50	1149,40	± 1,50	1200,20	± 0,80	1085,90	± 3,00	1111,30	± 1,50
ASMEB16.20	B16.47	SerieB	DN 42"	400#	1076,50	± 1,50	1127,30	± 1,50	1127,30	± 1,50	1178,10	± 0,80	1051,10	± 3,00	1076,50	± 1,50
ASMEB16.20	B16.47	SerieB	DN 42"	600#	1104,90	± 1,50	1155,70	± 1,50	1155,70	± 1,50	1219,20	± 0,80	1066,80	± 3,00	1104,90	± 1,50
ASMEB16.20	B16.47	SerieB	DN 42"	900#	1149,40	± 1,50	1200,20	± 1,50	1200,20	± 1,50	1301,80	± 0,80	1111,30	± 3,00	1149,40	± 1,50
ASMEB16.20	B16.47	SerieB	DN 44"	150#	1124,00	± 1,50	1165,40	± 1,50	1165,40	± 1,50	1197,10	± 0,80	1111,30	± 3,00	1124,00	± 1,50
ASMEB16.20	B16.47	SerieB	DN 44"	300#	1162,10	± 1,50	1200,20	± 1,50	1200,20	± 1,50	1251,00	± 0,80	1124,00	± 3,00	1162,10	± 1,50
ASMEB16.20	B16.47	SerieB	DN 44"	400#	1130,30	± 1,50	1181,10	± 1,50	1181,10	± 1,50	1231,90	± 0,80	1104,90	± 3,00	1130,30	± 1,50
ASMEB16.20	B16.47	SerieB	DN 44"	600#	1162,10	± 1,50	1212,90	± 1,50	1212,90	± 1,50	1270,00	± 0,80	1111,30	± 3,00	1162,10	± 1,50
ASMEB16.20	B16.47	SerieB	DN 44"	900#	1206,50	± 1,50	1257,30	± 1,50	1257,30	± 1,50	1368,60	± 0,80	1155,70	± 3,00	1206,50	± 1,50
ASMEB16.20	B16.47	SerieB	DN 46"	150#	1181,10	± 1,50	1224,00	± 1,50	1224,00	± 1,50	1255,80	± 0,80	1162,10	± 3,00	1181,10	± 1,50
ASMEB16.20	B16.47	SerieB	DN 46"	300#	1216,20	± 1,50	1254,30	± 1,50	1254,30	± 1,50	1317,80	± 0,80	1178,10	± 3,00	1216,20	± 1,50
ASMEB16.20	B16.47	SerieB	DN 46"	400#	1193,80	± 1,50	1244,60	± 1,50	1244,60	± 1,50	1289,10	± 0,80	1168,40	± 3,00	1193,80	± 1,50

Tabela para Juntas Espirais																
NORMA	Tabela	Serie	Polegada (DN)	Pressão Libra (#)	(JE)				(GE)				(GI)			
					Juntas Espirais				Guia Externa				Guia Interna			
					ØI	TOL.ØI	ØE	TOL.ØE	ØI	TOL.ØI	ØE	TOL.ØE	ØI	TOL.ØI	ØE	TOL.ØE
ASMEB16.20	B16.47	SerieB	DN 46"	600#	1212,90	± 1,50	1263,70	± 1,50	1263,70	± 1,50	1327,20	± 0,80	1162,10	± 3,00	1212,90	± 1,50
ASMEB16.20	B16.47	SerieB	DN 46"	900#	1270,00	± 1,50	1320,80	± 1,50	1320,80	± 1,50	1435,10	± 0,80	1219,20	± 3,00	1270,00	± 1,50
ASMEB16.20	B16.47	SerieB	DN 48"	150#	1231,90	± 1,50	1270,00	± 1,50	1270,00	± 1,50	1306,60	± 0,80	1212,90	± 3,00	1231,90	± 1,50
ASMEB16.20	B16.47	SerieB	DN 48"	300#	1263,70	± 1,50	1311,40	± 1,50	1311,40	± 1,50	1368,60	± 0,80	1231,90	± 3,00	1263,70	± 1,50
ASMEB16.20	B16.47	SerieB	DN 48"	400#	1244,60	± 1,50	1295,40	± 1,50	1295,40	± 1,50	1346,20	± 0,80	1206,50	± 3,00	1244,60	± 1,50
ASMEB16.20	B16.47	SerieB	DN 48"	600#	1270,00	± 1,50	1320,80	± 1,50	1320,80	± 1,50	1390,70	± 0,80	1219,20	± 3,00	1270,00	± 1,50
ASMEB16.20	B16.47	SerieB	DN 48"	900#	1320,80	± 1,50	1371,60	± 1,50	1371,60	± 1,50	1485,90	± 0,80	1270,00	± 3,00	1320,80	± 1,50
ASMEB16.20	B16.47	SerieB	DN 50"	150#	1282,70	± 1,50	1325,60	± 1,50	1325,60	± 1,50	1357,40	± 0,80	1263,70	± 3,00	1282,70	± 1,50
ASMEB16.20	B16.47	SerieB	DN 50"	300#	1317,80	± 1,50	1355,90	± 1,50	1355,90	± 1,50	1419,40	± 0,80	1267,00	± 3,00	1317,80	± 1,50
ASMEB16.20	B16.47	SerieB	DN 50"	400#	1295,40	± 1,50	1346,20	± 1,50	1346,20	± 1,50	1403,40	± 0,80	1257,30	± 3,00	1295,40	± 1,50
ASMEB16.20	B16.47	SerieB	DN 50"	600#	1320,80	± 1,50	1371,60	± 1,50	1371,60	± 1,50	1447,80	± 0,80	1270,00	± 3,00	1320,80	± 1,50
ASMEB16.20	B16.47	SerieB	DN 52"	150#	1333,50	± 1,50	1376,40	± 1,50	1376,40	± 1,50	1408,20	± 0,80	1314,50	± 3,00	1333,50	± 1,50
ASMEB16.20	B16.47	SerieB	DN 52"	300#	1368,60	± 1,50	1406,70	± 1,50	1406,70	± 1,50	1470,20	± 0,80	1317,80	± 3,00	1368,60	± 1,50
ASMEB16.20	B16.47	SerieB	DN 52"	400#	1346,20	± 1,50	1397,00	± 1,50	1397,00	± 1,50	1454,20	± 0,80	1308,10	± 3,00	1346,20	± 1,50
ASMEB16.20	B16.47	SerieB	DN 52"	600#	1371,60	± 1,50	1422,40	± 1,50	1422,40	± 1,50	1498,60	± 0,80	1320,80	± 3,00	1371,60	± 1,50
ASMEB16.20	B16.47	SerieB	DN 54"	150#	1384,30	± 1,50	1422,40	± 1,50	1422,40	± 1,50	1463,80	± 0,80	1365,30	± 3,00	1384,30	± 1,50
ASMEB16.20	B16.47	SerieB	DN 54"	300#	1403,40	± 1,50	1454,20	± 1,50	1454,20	± 1,50	1530,40	± 0,80	1365,30	± 3,00	1403,40	± 1,50
ASMEB16.20	B16.47	SerieB	DN 54"	400#	1403,40	± 1,50	1454,20	± 1,50	1454,20	± 1,50	1517,70	± 0,80	1352,60	± 3,00	1403,40	± 1,50
ASMEB16.20	B16.47	SerieB	DN 54"	600#	1428,80	± 1,50	1479,60	± 1,50	1479,60	± 1,50	1555,80	± 0,80	1378,00	± 3,00	1428,80	± 1,50
ASMEB16.20	B16.47	SerieB	DN 56"	150#	1444,80	± 1,50	1478,00	± 1,50	1478,00	± 1,50	1514,60	± 0,80	1422,40	± 3,00	1444,80	± 1,50
ASMEB16.20	B16.47	SerieB	DN 56"	300#	1479,60	± 1,50	1524,00	± 1,50	1524,00	± 1,50	1593,90	± 0,80	1428,80	± 3,00	1479,60	± 1,50
ASMEB16.20	B16.47	SerieB	DN 56"	400#	1454,20	± 1,50	1505,00	± 1,50	1505,00	± 1,50	1568,50	± 0,80	1403,40	± 3,00	1454,20	± 1,50
ASMEB16.20	B16.47	SerieB	DN 56"	600#	1479,60	± 1,50	1530,40	± 1,50	1530,40	± 1,50	1612,90	± 0,80	1428,80	± 3,00	1479,60	± 1,50
ASMEB16.20	B16.47	SerieB	DN 58"	150#	1500,10	± 1,50	1528,80	± 1,50	1528,80	± 1,50	1579,60	± 0,80	1478,00	± 3,00	1500,10	± 1,50
ASMEB16.20	B16.47	SerieB	DN 58"	300#	1535,20	± 1,50	1573,30	± 1,50	1573,30	± 1,50	1655,80	± 0,80	1484,40	± 3,00	1535,20	± 1,50
ASMEB16.20	B16.47	SerieB	DN 58"	400#	1505,00	± 1,50	1555,80	± 1,50	1555,80	± 1,50	1619,30	± 0,80	1454,20	± 3,00	1505,00	± 1,50
ASMEB16.20	B16.47	SerieB	DN 58"	600#	1536,70	± 1,50	1587,50	± 1,50	1587,50	± 1,50	1663,70	± 0,80	1473,20	± 3,00	1536,70	± 1,50
ASMEB16.20	B16.47	SerieB	DN 60"	150#	1557,30	± 1,50	1586,00	± 1,50	1586,00	± 1,50	1630,40	± 0,80	1535,20	± 3,00	1557,30	± 1,50
ASMEB16.20	B16.47	SerieB	DN 60"	300#	1589,00	± 1,50	1630,40	± 1,50	1630,40	± 1,50	1706,60	± 0,80	1557,30	± 3,00	1589,00	± 1,50
ASMEB16.20	B16.47	SerieB	DN 60"	400#	1568,50	± 1,50	1619,30	± 1,50	1619,30	± 1,50	1682,80	± 0,80	1517,70	± 3,00	1568,50	± 1,50
ASMEB16.20	B16.47	SerieB	DN 60"	600#	1593,90	± 1,50	1644,70	± 1,50	1644,70	± 1,50	1733,60	± 0,80	1530,40	± 3,00	1593,90	± 1,50