



SP SUPRIMENTOS INDUSTRIAIS

VEDAÇÕES E SOLUÇÕES PARA SUA EMPRESA

www.suprimentosp.com.br

CATALOGO DE JUNTAS “RF” E “FF”



Conforme Norma
ASME B16.21

1ª Edição

Apresentação da Empresa

A SP SUPRIMENTOS INDUSTRIAIS atua no mercado de suprimentos industriais, fornecendo produtos e serviços para manutenção industrial e linha produtiva. O nosso diferencial está na parceria, suporte técnico e logística que estão preparados para proporcionar um atendimento com rapidez e competência.

Contato

Website: www.suprimentosp.com.br

E-mail: contato@suprimentosp.com.br

Fone: (11) 4307-4007

Rua Dona Dica, 1067 – CEP: 07052-000

Jd. Tranquilidade Guarulhos – SP





Visão

Fundada em 2020 por profissionais reconhecidos há mais de 20 anos no mercado com a visão de parceria para solução dos problemas de nossos clientes.

Missão

Nosso compromisso é com a satisfação de nossos clientes, baseados em relacionamento com parceria e confiabilidade.



Objetivo

Especializar, investir e entender as soluções que atendam nossos clientes de maneira ágil e justa para manutenção de equipamentos com entregas rápidas e produtos com qualidade



Sumário

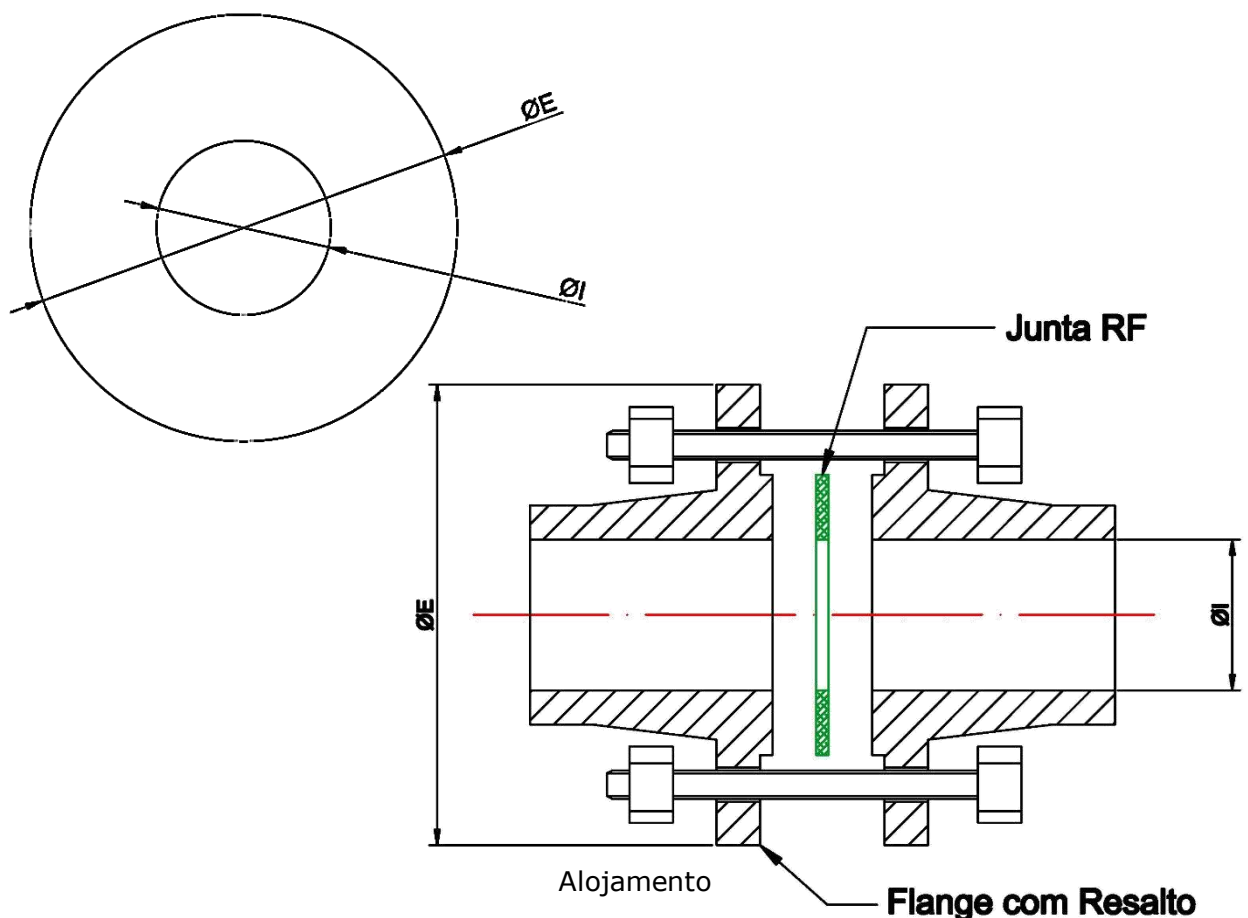
Juntas Circulares "RF ou FF", Modelos (Norma ASME B16.21)	4
Dimensional das Juntas Circulares (Norma ASME B16.21)	4
Modelo RF Junta Circular (Norma ASME B16.21)	4
Modelo FF Junta Circular (Norma ASME B16.21)	5
Tabela de Dimensional de Juntas Circulares FF (Norma ASME B16.21)	6
Tabela de Dimensional de Juntas Circulares FF (Norma ASME B16.21)	8
Matéria Prima para as Juntas Circulares (Norma ASME B16.21).....	14

Junta (FF) ou (RF)

- **Junta FF ou RF:** As juntas servem para vedar Flanges de tubulações de Gás, Óleo e Petróleo.
- **Matéria Prima:** As Juntas podem ser fabricadas com Papelão Hidráulico, Grafite puro ou com inserção de chapa de Inox, PTFE, Cortiça, Borracha ou outros materiais que o cliente desejar, ver página 14.
- **Dimensional:** As juntas são fabricadas conforme dimensional especificado pela norma ASME B16.21, que é determinado pela Pressão em Libra (#) e pelo Diâmetro Nominal em polegada da Flange (DN), fabricamos também com outros dimensionais especificado pelo cliente ou por amostras disponibilizadas pelo cliente.

Observação: A espessura da junta é determinada pelo tipo de matéria prima conforme espessura padrão de mercado da matéria prima utilizada a ser utilizada e/ou pelo cliente quando for possível atender a espessura desejada.

- **Modelo:** As juntas possuem os seguintes modelos;
 - **Junta (RF):** Junta para flange com Ressalto (Flat Ring), este modelo contém diâmetro externo ($\varnothing E$) e diâmetro interno ($\varnothing I$) não contendo furos, que pode ser diferente para cada tipo de pressão ou polegada. A baixo temos um modelo representando uma junta sem os furos.



- **Junta (FF):** Junta para flange com Face Plana (Full Face), este modelo contém diâmetro externo ($\varnothing E$), diâmetro interno ($\varnothing I$), diâmetro de centro dos furos ($\varnothing CF$), diâmetro do furo ($\varnothing F$) e a quantidade de furos (QF), que pode ser diferente para cada tipo de pressão ou polegada. A baixo temos um modelo representando uma junta com o (QF) igual a 6 furos.

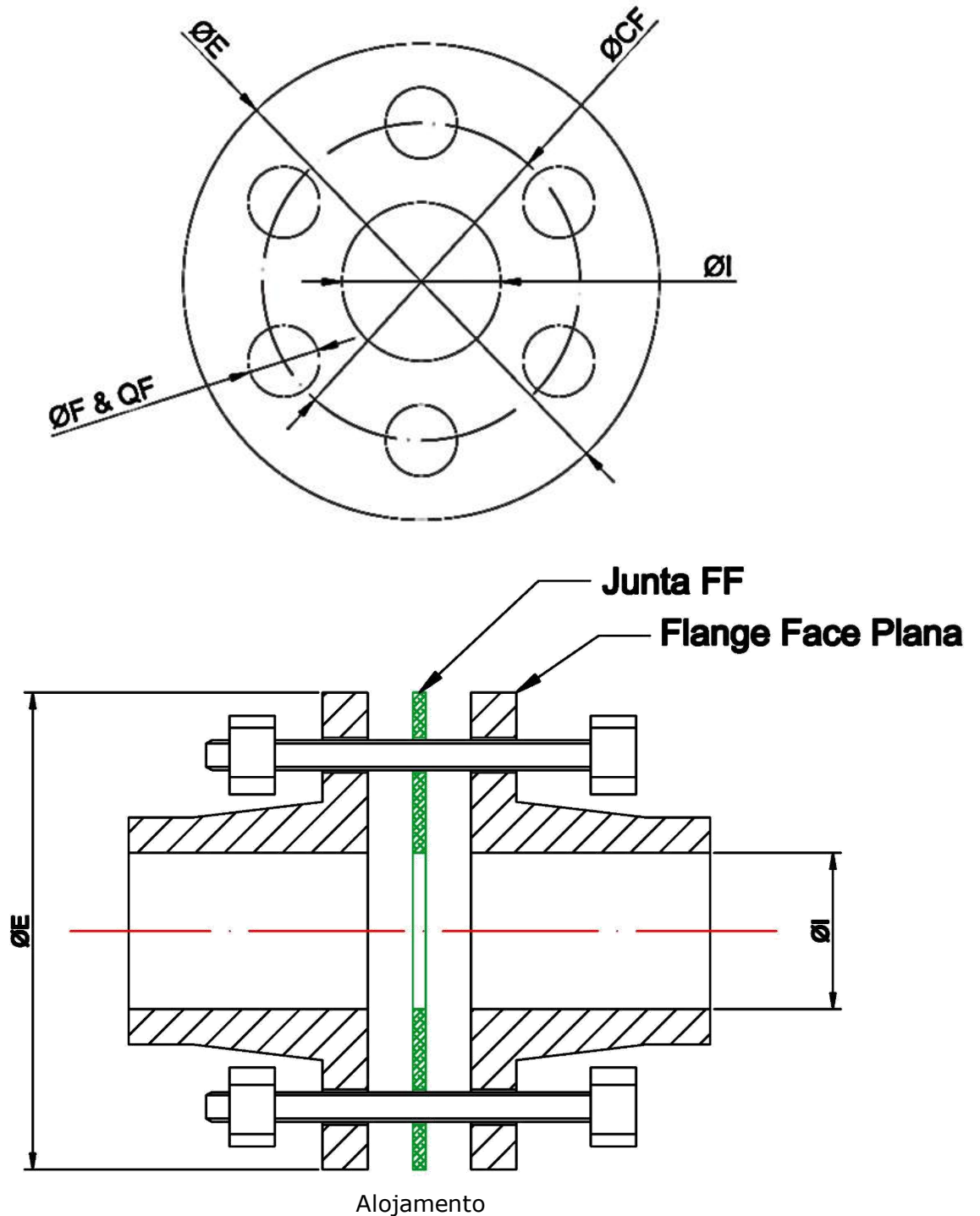


Tabela Geral Junta (FF) Full Face												
Norma	Serie	Polegada (DN)	Pressão Libra (#)	ØI	Tol.ØI	ØE	Tol.ØE	ØCF	Tol.ØCF	ØF	Tol.ØF	QF
ASME B16.21	--	DN 1/4"	150#	14,00	± 1,50	64,00	-1,50	42,90	± 1,50	11,11	± 0,50	4
ASME B16.21	--	DN 3/8"	150#	17,00	± 1,50	64,00	-1,50	42,90	± 1,50	11,11	± 0,50	4
ASME B16.21	--	DN 1/2"	150#	21,00	± 1,50	89,00	-1,50	60,30	± 1,50	15,87	± 0,50	4
ASME B16.21	--	DN 1/2"	300#	21,00	± 1,50	95,00	-1,50	66,70	± 1,50	15,87	± 0,50	4
ASME B16.21	--	DN 3/4"	150#	27,00	± 1,50	98,00	-1,50	69,90	± 1,50	15,87	± 0,50	4
ASME B16.21	--	DN 3/4"	300#	27,00	± 1,50	117,00	-1,50	82,60	± 1,50	19,05	± 0,50	4
ASME B16.21	--	DN 1"	125#	33,00	± 1,50	108,00	-1,50	79,40	± 1,50	15,87	± 0,50	4
ASME B16.21	--	DN 1"	150#	33,00	± 1,50	108,00	-1,50	79,40	± 1,50	15,87	± 0,50	4
ASME B16.21	--	DN 1"	300#	33,00	± 1,50	124,00	-1,50	88,90	± 1,50	19,05	± 0,50	4
ASME B16.21	--	DN 1.1/2"	125#	49,00	± 1,50	127,00	-1,50	98,40	± 1,50	15,87	± 0,50	4
ASME B16.21	--	DN 1.1/2"	150#	48,00	± 1,50	127,00	-1,50	98,40	± 1,50	15,87	± 0,50	4
ASME B16.21	--	DN 1.1/2"	300#	48,00	± 1,50	156,00	-1,50	114,30	± 1,50	22,22	± 0,50	4
ASME B16.21	--	DN 1.1/4"	125#	42,00	± 1,50	117,00	-1,50	88,90	± 1,50	15,87	± 0,50	4
ASME B16.21	--	DN 1.1/4"	150#	42,00	± 1,50	117,00	-1,50	88,90	± 1,50	15,87	± 0,50	4
ASME B16.21	--	DN 1.1/4"	300#	42,00	± 1,50	133,00	-1,50	98,40	± 1,50	19,05	± 0,50	4
ASME B16.21	--	DN 2"	125#	60,00	± 1,50	152,00	-1,50	120,70	± 1,50	19,05	± 0,50	4
ASME B16.21	--	DN 2"	150#	60,00	± 1,50	152,00	-1,50	120,70	± 1,50	19,05	± 0,50	4
ASME B16.21	--	DN 2"	300#	60,00	± 1,50	165,00	-1,50	127,00	± 1,50	19,05	± 0,50	8
ASME B16.21	--	DN 2.1/2"	125#	73,00	± 1,50	178,00	-1,50	139,70	± 1,50	19,05	± 0,50	4
ASME B16.21	--	DN 2.1/2"	150#	73,00	± 1,50	178,00	-1,50	139,70	± 1,50	19,05	± 0,50	4
ASME B16.21	--	DN 2.1/2"	300#	73,00	± 1,50	191,00	-1,50	149,20	± 1,50	22,22	± 0,50	8
ASME B16.21	--	DN 3"	125#	89,00	± 1,50	191,00	-1,50	152,40	± 1,50	19,05	± 0,50	4
ASME B16.21	--	DN 3"	150#	89,00	± 1,50	191,00	-1,50	152,40	± 1,50	19,05	± 0,50	4
ASME B16.21	--	DN 3"	300#	89,00	± 1,50	210,00	-1,50	168,30	± 1,50	22,22	± 0,50	8
ASME B16.21	--	DN 3.1/2"	125#	102,00	± 1,50	216,00	-1,50	177,80	± 1,50	19,05	± 0,50	8
ASME B16.21	--	DN 3.1/2"	150#	102,00	± 1,50	216,00	-1,50	177,80	± 1,50	19,05	± 0,50	8
ASME B16.21	--	DN 3.1/2"	300#	102,00	± 1,50	229,00	-1,50	184,20	± 1,50	22,22	± 0,50	8
ASME B16.21	--	DN 4"	25#	114,00	± 1,50	229,00	-1,50	190,50	± 1,50	19,05	± 0,50	8
ASME B16.21	--	DN 4"	125#	114,00	± 1,50	229,00	-1,50	190,50	± 1,50	19,05	± 0,50	8
ASME B16.21	--	DN 4"	150#	114,00	± 1,50	229,00	-1,50	190,50	± 1,50	19,05	± 0,50	8
ASME B16.21	--	DN 4"	300#	114,00	± 1,50	254,00	-1,50	200,00	± 1,50	22,22	± 0,50	8
ASME B16.21	--	DN 5"	25#	141,00	± 1,50	254,00	-1,50	215,90	± 1,50	19,05	± 0,50	8
ASME B16.21	--	DN 5"	125#	141,00	± 1,50	254,00	-1,50	215,90	± 1,50	22,22	± 0,50	8
ASME B16.21	--	DN 5"	150#	141,00	± 1,50	254,00	-1,50	215,90	± 1,50	22,22	± 0,50	8
ASME B16.21	--	DN 5"	300#	141,00	± 1,50	279,00	-1,50	235,00	± 1,50	22,22	± 0,50	8
ASME B16.21	--	DN 6"	25#	168,00	± 1,50	279,00	-1,50	241,30	± 1,50	19,05	± 0,50	8
ASME B16.21	--	DN 6"	125#	168,00	± 1,50	279,00	-1,50	241,30	± 1,50	22,22	± 0,50	8
ASME B16.21	--	DN 6"	150#	168,00	± 1,50	279,00	-1,50	241,30	± 1,50	22,22	± 0,50	8
ASME B16.21	--	DN 6"	300#	168,00	± 1,50	318,00	-1,50	269,90	± 1,50	22,22	± 0,50	12
ASME B16.21	--	DN 8"	25#	219,00	± 1,50	343,00	-1,50	298,50	± 1,50	19,05	± 0,50	8
ASME B16.21	--	DN 8"	125#	219,00	± 1,50	343,00	-1,50	298,50	± 1,50	22,22	± 0,50	8
ASME B16.21	--	DN 8"	150#	219,00	± 1,50	343,00	-1,50	298,50	± 1,50	22,22	± 0,50	8
ASME B16.21	--	DN 8"	300#	219,00	± 1,50	381,00	-1,50	330,20	± 1,50	25,40	± 0,50	12
ASME B16.21	--	DN 10"	25#	273,00	± 1,50	406,00	-1,50	362,00	± 1,50	19,05	± 0,50	12
ASME B16.21	--	DN 10"	125#	273,00	± 1,50	406,00	-1,50	362,00	± 1,50	25,40	± 0,50	12
ASME B16.21	--	DN 10"	150#	273,00	± 1,50	406,00	-1,50	362,00	± 1,50	25,40	± 0,50	12
ASME B16.21	--	DN 12"	25#	324,00	± 1,50	483,00	-1,50	431,80	± 1,50	19,05	± 0,50	12
ASME B16.21	--	DN 12"	125#	324,00	± 1,50	483,00	-1,50	431,80	± 1,50	25,40	± 0,50	12
ASME B16.21	--	DN 12"	150#	324,00	± 1,50	483,00	-1,50	431,80	± 1,50	25,40	± 0,50	12
ASME B16.21	--	DN 14"	25#	356,00	± 3,00	533,00	-3,00	476,30	± 1,50	22,22	± 0,50	12
ASME B16.21	--	DN 14"	125#	356,00	± 3,00	533,00	-3,00	476,30	± 1,50	28,57	± 0,50	12
ASME B16.21	--	DN 14"	150#	356,00	± 3,00	533,00	-3,00	476,30	± 1,50	28,57	± 0,50	12
ASME B16.21	--	DN 16"	25#	406,00	± 3,00	597,00	-3,00	539,80	± 1,50	22,22	± 0,50	16

Tabela Geral Junta (FF) Full Face

Norma	Serie	Polegada (DN)	Pressão Libra (#)	ØI	Tol.ØI	ØE	Tol.ØE	ØCF	Tol.ØCF	ØF	Tol.ØF	QF
ASME B16.21	--	DN 16"	125#	406,00	± 3,00	597,00	-3,00	539,80	± 1,50	28,57	± 0,50	16
ASME B16.21	--	DN 16"	150#	406,00	± 3,00	597,00	-3,00	539,80	± 1,50	28,57	± 0,50	16
ASME B16.21	--	DN 18"	25#	457,00	± 3,00	635,00	-3,00	577,90	± 1,50	22,22	± 0,50	16
ASME B16.21	--	DN 18"	125#	457,00	± 3,00	635,00	-3,00	577,90	± 1,50	31,75	± 0,80	16
ASME B16.21	--	DN 18"	150#	457,00	± 3,00	635,00	-3,00	577,90	± 1,50	31,75	± 0,80	16
ASME B16.21	--	DN 20"	25#	508,00	± 3,00	699,00	-3,00	635,00	± 1,50	22,22	± 0,50	20
ASME B16.21	--	DN 20"	125#	508,00	± 3,00	699,00	-3,00	635,00	± 1,50	31,75	± 0,80	20
ASME B16.21	--	DN 20"	150#	508,00	± 3,00	699,00	-3,00	635,00	± 1,50	31,75	± 0,80	20
ASME B16.21	--	DN 24"	25#	610,00	± 3,00	813,00	-3,00	749,30	± 1,50	22,22	± 0,50	20
ASME B16.21	--	DN 24"	125#	610,00	± 3,00	813,00	-3,00	749,30	± 1,50	34,92	± 0,80	20
ASME B16.21	--	DN 24"	150#	610,00	± 3,00	813,00	-3,00	749,30	± 1,50	34,92	± 0,80	20
ASME B16.21	--	DN 30"	25#	762,00	± 3,00	984,00	-3,00	914,40	± 1,50	25,40	± 0,50	28
ASME B16.21	--	DN 30"	125#	762,00	± 3,00	984,00	-3,00	914,40	± 1,50	34,92	± 0,80	28
ASME B16.21	--	DN 36"	25#	914,00	± 3,00	1168,00	-3,00	1085,90	± 1,50	25,40	± 0,50	32
ASME B16.21	--	DN 36"	125#	914,00	± 3,00	1168,00	-3,00	1085,90	± 1,50	41,27	± 0,80	32
ASME B16.21	--	DN 42"	25#	1067,00	± 3,00	1346,00	-3,00	1257,30	± 1,50	28,57	± 0,50	36
ASME B16.21	--	DN 42"	125#	1067,00	± 3,00	1346,00	-3,00	1257,30	± 1,50	41,27	± 0,80	36
ASME B16.21	--	DN 48"	25#	1219,00	± 3,00	1511,00	-3,00	1422,40	± 1,50	28,57	± 0,50	44
ASME B16.21	--	DN 48"	125#	1219,00	± 3,00	1511,00	-3,00	1422,40	± 1,50	41,27	± 0,80	44
ASME B16.21	--	DN 54"	25#	1372,00	± 3,00	1683,00	-3,00	1593,90	± 1,50	28,57	± 0,50	44
ASME B16.21	--	DN 60"	25#	1524,00	± 3,00	1854,00	-3,00	1759,00	± 1,50	31,75	± 0,80	52
ASME B16.21	--	DN 72"	25#	1829,00	± 3,00	2197,00	-3,00	2095,50	± 1,50	31,75	± 0,80	60
ASME B16.21	--	DN 84"	25#	2134,00	± 3,00	2534,00	-3,00	2425,70	± 1,50	34,92	± 0,80	64
ASME B16.21	--	DN 96"	25#	2438,00	± 3,00	2877,00	-3,00	2755,90	± 1,50	34,92	± 0,80	68

Tabela Geral para Junta Anel (RF) Flat Ring							
Norma	Serie	Polegada (DN)	Pressão Libra (#)	ØI	Tol.ØI	ØE	Tol.ØE
ASME B16.21	--	DN 1/2"	150#	21,00	± 1,50	48,00	-1,50
ASME B16.21	--	DN 1/2"	300#	21,00	± 1,50	54,00	-1,50
ASME B16.21	--	DN 1/2"	400#	21,00	± 1,50	54,00	-1,50
ASME B16.21	--	DN 1/2"	600#	21,00	± 1,50	54,00	-1,50
ASME B16.21	--	DN 1/2"	900#	21,00	± 1,50	64,00	-1,50
ASME B16.21	--	DN 3/4"	150#	27,00	± 1,50	57,00	-1,50
ASME B16.21	--	DN 3/4"	300#	27,00	± 1,50	67,00	-1,50
ASME B16.21	--	DN 3/4"	400#	27,00	± 1,50	67,00	-1,50
ASME B16.21	--	DN 3/4"	600#	27,00	± 1,50	67,00	-1,50
ASME B16.21	--	DN 3/4"	900#	27,00	± 1,50	70,00	-1,50
ASME B16.21	--	DN 1"	125#	33,00	± 1,50	67,00	-1,50
ASME B16.21	--	DN 1"	150#	33,00	± 1,50	67,00	-1,50
ASME B16.21	--	DN 1"	250#	33,00	± 1,50	73,00	-1,50
ASME B16.21	--	DN 1"	300#	33,00	± 1,50	73,00	-1,50
ASME B16.21	--	DN 1"	400#	33,00	± 1,50	73,00	-1,50
ASME B16.21	--	DN 1"	600#	33,00	± 1,50	73,00	-1,50
ASME B16.21	--	DN 1"	900#	33,00	± 1,50	79,00	-1,50
ASME B16.21	--	DN 1.1/2"	125#	49,00	± 1,50	86,00	-1,50
ASME B16.21	--	DN 1.1/2"	150#	48,00	± 1,50	86,00	-1,50
ASME B16.21	--	DN 1.1/2"	250#	49,00	± 1,50	95,00	-1,50
ASME B16.21	--	DN 1.1/2"	300#	48,00	± 1,50	95,00	-1,50
ASME B16.21	--	DN 1.1/2"	400#	48,00	± 1,50	95,00	-1,50
ASME B16.21	--	DN 1.1/2"	600#	48,00	± 1,50	95,00	-1,50
ASME B16.21	--	DN 1.1/2"	900#	48,00	± 1,50	98,00	-1,50
ASME B16.21	--	DN 1.1/4"	125#	42,00	± 1,50	76,00	-1,50
ASME B16.21	--	DN 1.1/4"	150#	42,00	± 1,50	76,00	-1,50
ASME B16.21	--	DN 1.1/4"	250#	42,00	± 1,50	83,00	-1,50
ASME B16.21	--	DN 1.1/4"	300#	42,00	± 1,50	83,00	-1,50
ASME B16.21	--	DN 1.1/4"	400#	42,00	± 1,50	83,00	-1,50
ASME B16.21	--	DN 1.1/4"	600#	42,00	± 1,50	83,00	-1,50
ASME B16.21	--	DN 1.1/4"	900#	42,00	± 1,50	89,00	-1,50
ASME B16.21	--	DN 10"	25#	273,00	± 1,50	346,00	-1,50
ASME B16.21	--	DN 10"	125#	273,00	± 1,50	352,00	-1,50
ASME B16.21	--	DN 10"	150#	273,00	± 1,50	340,00	-1,50
ASME B16.21	--	DN 10"	250#	273,00	± 1,50	362,00	-1,50
ASME B16.21	--	DN 10"	300#	273,00	± 1,50	362,00	-1,50
ASME B16.21	--	DN 10"	400#	273,00	± 1,50	359,00	-1,50
ASME B16.21	--	DN 10"	600#	273,00	± 1,50	400,00	-1,50
ASME B16.21	--	DN 10"	900#	273,00	± 1,50	435,00	-1,50
ASME B16.21	--	DN 12"	25#	324,00	± 1,50	416,00	-1,50
ASME B16.21	--	DN 12"	125#	324,00	± 1,50	410,00	-1,50
ASME B16.21	--	DN 12"	150#	324,00	± 1,50	410,00	-1,50
ASME B16.21	--	DN 12"	250#	324,00	± 1,50	422,00	-1,50
ASME B16.21	--	DN 12"	300#	324,00	± 1,50	422,00	-1,50
ASME B16.21	--	DN 12"	400#	324,00	± 1,50	419,00	-1,50
ASME B16.21	--	DN 12"	600#	324,00	± 1,50	457,00	-1,50
ASME B16.21	--	DN 12"	900#	324,00	± 1,50	498,00	-1,50
ASME B16.21	--	DN 14"	25#	356,00	± 1,50	457,00	-3,00
ASME B16.21	--	DN 14"	125#	356,00	± 1,50	451,00	-3,00
ASME B16.21	--	DN 14"	150#	356,00	± 1,50	451,00	-3,00

Tabela Geral para Junta Anel (RF) Flat Ring							
Norma	Serie	Polegada (DN)	Pressão Libra (#)	ØI	Tol.ØI	ØE	Tol.ØE
ASME B16.21	--	DN 14"	250#	356,00	± 1,50	486,00	-3,00
ASME B16.21	--	DN 14"	300#	356,00	± 1,50	486,00	-3,00
ASME B16.21	--	DN 14"	400#	356,00	± 1,50	483,00	-3,00
ASME B16.21	--	DN 14"	600#	356,00	± 1,50	492,00	-3,00
ASME B16.21	--	DN 14"	900#	356,00	± 1,50	521,00	-3,00
ASME B16.21	--	DN 16"	25#	406,00	± 1,50	521,00	-3,00
ASME B16.21	--	DN 16"	125#	406,00	± 1,50	514,00	-3,00
ASME B16.21	--	DN 16"	150#	406,00	± 1,50	514,00	-3,00
ASME B16.21	--	DN 16"	250#	406,00	± 1,50	540,00	-3,00
ASME B16.21	--	DN 16"	300#	406,00	± 1,50	540,00	-3,00
ASME B16.21	--	DN 16"	400#	406,00	± 1,50	537,00	-3,00
ASME B16.21	--	DN 16"	600#	406,00	± 1,50	565,00	-3,00
ASME B16.21	--	DN 16"	900#	406,00	± 1,50	575,00	-3,00
ASME B16.21	--	DN 18"	25#	457,00	± 1,50	559,00	-3,00
ASME B16.21	--	DN 18"	125#	457,00	± 1,50	549,00	-3,00
ASME B16.21	--	DN 18"	150#	457,00	± 1,50	549,00	-3,00
ASME B16.21	--	DN 18"	250#	457,00	± 1,50	597,00	-3,00
ASME B16.21	--	DN 18"	300#	457,00	± 1,50	597,00	-3,00
ASME B16.21	--	DN 18"	400#	457,00	± 1,50	594,00	-3,00
ASME B16.21	--	DN 18"	600#	457,00	± 1,50	613,00	-3,00
ASME B16.21	--	DN 18"	900#	457,00	± 1,50	638,00	-3,00
ASME B16.21	--	DN 2"	125#	60,00	± 1,50	105,00	-1,50
ASME B16.21	--	DN 2"	150#	60,00	± 1,50	105,00	-1,50
ASME B16.21	--	DN 2"	250#	60,00	± 1,50	111,00	-1,50
ASME B16.21	--	DN 2"	300#	60,00	± 1,50	111,00	-1,50
ASME B16.21	--	DN 2"	400#	60,00	± 1,50	111,00	-1,50
ASME B16.21	--	DN 2"	600#	60,00	± 1,50	111,00	-1,50
ASME B16.21	--	DN 2"	900#	60,00	± 1,50	143,00	-1,50
ASME B16.21	--	DN 2.1/2"	125#	73,00	± 1,50	124,00	-1,50
ASME B16.21	--	DN 2.1/2"	150#	73,00	± 1,50	124,00	-1,50
ASME B16.21	--	DN 2.1/2"	250#	73,00	± 1,50	130,00	-1,50
ASME B16.21	--	DN 2.1/2"	300#	73,00	± 1,50	130,00	-1,50
ASME B16.21	--	DN 2.1/2"	400#	73,00	± 1,50	130,00	-1,50
ASME B16.21	--	DN 2.1/2"	600#	73,00	± 1,50	130,00	-1,50
ASME B16.21	--	DN 2.1/2"	900#	73,00	± 1,50	165,00	-1,50
ASME B16.21	--	DN 3"	125#	89,00	± 1,50	137,00	-1,50
ASME B16.21	--	DN 3"	150#	89,00	± 1,50	137,00	-1,50
ASME B16.21	--	DN 3"	250#	89,00	± 1,50	149,00	-1,50
ASME B16.21	--	DN 3"	300#	89,00	± 1,50	149,00	-1,50
ASME B16.21	--	DN 3"	400#	89,00	± 1,50	149,00	-1,50
ASME B16.21	--	DN 3"	600#	89,00	± 1,50	149,00	-1,50
ASME B16.21	--	DN 3"	900#	89,00	± 1,50	168,00	-1,50
ASME B16.21	--	DN 3.1/2"	125#	102,00	± 1,50	162,00	-1,50
ASME B16.21	--	DN 3.1/2"	150#	102,00	± 1,50	162,00	-1,50
ASME B16.21	--	DN 3.1/2"	250#	102,00	± 1,50	165,00	-1,50
ASME B16.21	--	DN 3.1/2"	300#	102,00	± 1,50	165,00	-1,50
ASME B16.21	--	DN 3.1/2"	400#	102,00	± 1,50	162,00	-1,50
ASME B16.21	--	DN 3.1/2"	600#	102,00	± 1,50	162,00	-1,50
ASME B16.21	--	DN 4"	25#	114,00	± 1,50	175,00	-1,50
ASME B16.21	--	DN 4"	125#	114,00	± 1,50	175,00	-1,50

Tabela Geral para Junta Anel (RF) Flat Ring							
Norma	Serie	Polegada (DN)	Pressão Libra (#)	ØI	Tol.ØI	ØE	Tol.ØE
ASME B16.21	--	DN 4"	150#	114,00	± 1,50	175,00	-1,50
ASME B16.21	--	DN 4"	250#	114,00	± 1,50	181,00	-1,50
ASME B16.21	--	DN 4"	300#	114,00	± 1,50	181,00	-1,50
ASME B16.21	--	DN 4"	400#	114,00	± 1,50	178,00	-1,50
ASME B16.21	--	DN 4"	600#	114,00	± 1,50	194,00	-1,50
ASME B16.21	--	DN 4"	900#	114,00	± 1,50	206,00	-1,50
ASME B16.21	--	DN 5"	25#	141,00	± 1,50	200,00	-1,50
ASME B16.21	--	DN 5"	125#	141,00	± 1,50	197,00	-1,50
ASME B16.21	--	DN 5"	150#	141,00	± 1,50	197,00	-1,50
ASME B16.21	--	DN 5"	250#	141,00	± 1,50	216,00	-1,50
ASME B16.21	--	DN 5"	300#	141,00	± 1,50	216,00	-1,50
ASME B16.21	--	DN 5"	400#	141,00	± 1,50	213,00	-1,50
ASME B16.21	--	DN 5"	600#	141,00	± 1,50	241,00	-1,50
ASME B16.21	--	DN 5"	900#	141,00	± 1,50	248,00	-1,50
ASME B16.21	--	DN 6"	25#	168,00	± 1,50	225,00	-1,50
ASME B16.21	--	DN 6"	125#	168,00	± 1,50	222,00	-1,50
ASME B16.21	--	DN 6"	150#	168,00	± 1,50	222,00	-1,50
ASME B16.21	--	DN 6"	250#	168,00	± 1,50	251,00	-1,50
ASME B16.21	--	DN 6"	300#	168,00	± 1,50	251,00	-1,50
ASME B16.21	--	DN 6"	400#	168,00	± 1,50	248,00	-1,50
ASME B16.21	--	DN 6"	600#	168,00	± 1,50	267,00	-1,50
ASME B16.21	--	DN 6"	900#	168,00	± 1,50	289,00	-1,50
ASME B16.21	--	DN 8"	25#	219,00	± 1,50	283,00	-1,50
ASME B16.21	--	DN 8"	125#	219,00	± 1,50	279,00	-1,50
ASME B16.21	--	DN 8"	150#	219,00	± 1,50	279,00	-1,50
ASME B16.21	--	DN 8"	250#	219,00	± 1,50	308,00	-1,50
ASME B16.21	--	DN 8"	300#	219,00	± 1,50	308,00	-1,50
ASME B16.21	--	DN 8"	400#	219,00	± 1,50	305,00	-1,50
ASME B16.21	--	DN 8"	600#	219,00	± 1,50	321,00	-1,50
ASME B16.21	--	DN 8"	900#	219,00	± 1,50	359,00	-1,50
ASME B16.21	--	DN 20"	25#	508,00	± 1,50	616,00	-3,00
ASME B16.21	--	DN 20"	125#	508,00	± 1,50	606,00	-3,00
ASME B16.21	--	DN 20"	150#	508,00	± 1,50	606,00	-3,00
ASME B16.21	--	DN 20"	250#	508,00	± 1,50	654,00	-3,00
ASME B16.21	--	DN 20"	300#	508,00	± 1,50	654,00	-3,00
ASME B16.21	--	DN 20"	400#	508,00	± 1,50	648,00	-3,00
ASME B16.21	--	DN 20"	600#	508,00	± 1,50	683,00	-3,00
ASME B16.21	--	DN 20"	900#	508,00	± 1,50	699,00	-3,00
ASME B16.21	--	DN 22"	150#	559,00	± 1,50	660,00	-3,00
ASME B16.21	--	DN 22"	300#	559,00	± 1,50	705,00	-3,00
ASME B16.21	--	DN 22"	400#	559,00	± 1,50	702,00	-3,00
ASME B16.21	--	DN 22"	600#	559,00	± 1,50	733,00	-3,00
ASME B16.21	--	DN 24"	25#	610,00	± 1,50	730,00	-3,00
ASME B16.21	--	DN 24"	125#	610,00	± 1,50	718,00	-3,00
ASME B16.21	--	DN 24"	150#	610,00	± 1,50	718,00	-3,00
ASME B16.21	--	DN 24"	250#	610,00	± 1,50	775,00	-3,00
ASME B16.21	--	DN 24"	300#	610,00	± 1,50	775,00	-3,00
ASME B16.21	--	DN 24"	400#	610,00	± 1,50	768,00	-3,00
ASME B16.21	--	DN 24"	600#	610,00	± 1,50	791,00	-3,00
ASME B16.21	--	DN 24"	900#	610,00	± 1,50	838,00	-3,00

Tabela Geral para Junta Anel (RF) Flat Ring							
Norma	Serie	Polegada (DN)	Pressão Libra (#)	ØI	Tol.ØI	ØE	Tol.ØE
ASME B16.21	--	DN 26"	150#	660,00	± 1,50	775,00	-3,00
ASME B16.21	--	DN 26"	300#	660,00	± 1,50	835,00	-3,00
ASME B16.21	--	DN 26"	400#	660,00	± 1,50	832,00	-3,00
ASME B16.21	--	DN 26"	600#	660,00	± 1,50	867,00	-3,00
ASME B16.21	--	DN 28"	150#	711,00	± 1,50	832,00	-3,00
ASME B16.21	--	DN 28"	300#	711,00	± 1,50	899,00	-3,00
ASME B16.21	--	DN 28"	400#	711,00	± 1,50	892,00	-3,00
ASME B16.21	--	DN 28"	600#	711,00	± 1,50	914,00	-3,00
ASME B16.21	--	DN 30"	25#	762,00	± 1,50	892,00	-3,00
ASME B16.21	--	DN 30"	125#	762,00	± 1,50	883,00	-3,00
ASME B16.21	--	DN 30"	150#	762,00	± 1,50	883,00	-3,00
ASME B16.21	--	DN 30"	250#	762,00	± 1,50	953,00	-3,00
ASME B16.21	--	DN 30"	300#	762,00	± 1,50	953,00	-3,00
ASME B16.21	--	DN 30"	400#	762,00	± 1,50	946,00	-3,00
ASME B16.21	--	DN 30"	600#	762,00	± 1,50	972,00	-3,00
ASME B16.21	--	DN 32"	150#	813,00	± 1,50	940,00	-3,00
ASME B16.21	--	DN 32"	300#	813,00	± 1,50	1006,00	-3,00
ASME B16.21	--	DN 32"	400#	813,00	± 1,50	1003,00	-3,00
ASME B16.21	--	DN 32"	600#	813,00	± 1,50	1022,00	-3,00
ASME B16.21	--	DN 34"	150#	864,00	± 1,50	991,00	-3,00
ASME B16.21	--	DN 34"	300#	864,00	± 1,50	1057,00	-3,00
ASME B16.21	--	DN 34"	400#	864,00	± 1,50	1054,00	-3,00
ASME B16.21	--	DN 34"	600#	864,00	± 1,50	1073,00	-3,00
ASME B16.21	--	DN 36"	25#	914,00	± 1,50	1064,00	-3,00
ASME B16.21	--	DN 36"	125#	914,00	± 1,50	1048,00	-3,00
ASME B16.21	--	DN 36"	150#	914,00	± 1,50	1048,00	-3,00
ASME B16.21	--	DN 36"	250#	914,00	± 1,50	1118,00	-3,00
ASME B16.21	--	DN 36"	300#	914,00	± 1,50	1118,00	-3,00
ASME B16.21	--	DN 36"	400#	914,00	± 1,50	1118,00	-3,00
ASME B16.21	--	DN 36"	600#	914,00	± 1,50	1130,00	-3,00
ASME B16.21	--	DN 38"	150#	965,00	± 1,50	1111,00	-3,00
ASME B16.21	--	DN 38"	300#	965,00	± 1,50	1054,00	-3,00
ASME B16.21	--	DN 38"	400#	965,00	± 1,50	1073,00	-3,00
ASME B16.21	--	DN 38"	600#	965,00	± 1,50	1105,00	-3,00
ASME B16.21	--	DN 40"	150#	1016,00	± 1,50	1162,00	-3,00
ASME B16.21	--	DN 40"	300#	1016,00	± 1,50	1114,00	-3,00
ASME B16.21	--	DN 40"	400#	1016,00	± 1,50	1127,00	-3,00
ASME B16.21	--	DN 40"	600#	1016,00	± 1,50	1156,00	-3,00
ASME B16.21	--	DN 42"	25#	1067,00	± 1,50	1232,00	-3,00
ASME B16.21	--	DN 42"	125#	1067,00	± 1,50	1219,00	-3,00
ASME B16.21	--	DN 42"	150#	1067,00	± 1,50	1219,00	-3,00
ASME B16.21	--	DN 42"	250#	1067,00	± 1,50	1289,00	-3,00
ASME B16.21	--	DN 42"	300#	1067,00	± 1,50	1165,00	-3,00
ASME B16.21	--	DN 42"	400#	1067,00	± 1,50	1178,00	-3,00
ASME B16.21	--	DN 42"	600#	1067,00	± 1,50	1219,00	-3,00
ASME B16.21	--	DN 44"	150#	1118,00	± 1,50	1276,00	-3,00
ASME B16.21	--	DN 44"	300#	1118,00	± 1,50	1219,00	-3,00
ASME B16.21	--	DN 44"	400#	1118,00	± 1,50	1232,00	-3,00
ASME B16.21	--	DN 44"	600#	1118,00	± 1,50	1270,00	-3,00
ASME B16.21	--	DN 46"	150#	1168,00	± 1,50	1327,00	-3,00

Tabela Geral para Junta Anel (RF) Flat Ring							
Norma	Serie	Polegada (DN)	Pressão Libra (#)	ØI	Tol.ØI	ØE	Tol.ØE
ASME B16.21	--	DN 46"	300#	1168,00	± 1,50	1273,00	-3,00
ASME B16.21	--	DN 46"	400#	1168,00	± 1,50	1289,00	-3,00
ASME B16.21	--	DN 46"	600#	1168,00	± 1,50	1327,00	-3,00
ASME B16.21	--	DN 48"	25#	1219,00	± 1,50	1397,00	-3,00
ASME B16.21	--	DN 48"	125#	1219,00	± 1,50	1384,00	-3,00
ASME B16.21	--	DN 48"	150#	1219,00	± 1,50	1384,00	-3,00
ASME B16.21	--	DN 48"	250#	1219,00	± 1,50	1492,00	-3,00
ASME B16.21	--	DN 48"	300#	1219,00	± 1,50	1324,00	-3,00
ASME B16.21	--	DN 48"	400#	1219,00	± 1,50	1346,00	-3,00
ASME B16.21	--	DN 48"	600#	1219,00	± 1,50	1391,00	-3,00
ASME B16.21	--	DN 50"	150#	1270,00	± 1,50	1435,00	-3,00
ASME B16.21	--	DN 50"	300#	1270,00	± 1,50	1378,00	-3,00
ASME B16.21	--	DN 50"	400#	1270,00	± 1,50	1403,00	-3,00
ASME B16.21	--	DN 50"	600#	1270,00	± 1,50	1448,00	-3,00
ASME B16.21	--	DN 52"	150#	1321,00	± 1,50	1492,00	-3,00
ASME B16.21	--	DN 52"	300#	1321,00	± 1,50	1429,00	-3,00
ASME B16.21	--	DN 52"	400#	1321,00	± 1,50	1454,00	-3,00
ASME B16.21	--	DN 52"	600#	1321,00	± 1,50	1499,00	-3,00
ASME B16.21	--	DN 54"	25#	1372,00	± 1,50	1568,00	-3,00
ASME B16.21	--	DN 54"	150#	1372,00	± 1,50	1549,00	-3,00
ASME B16.21	--	DN 54"	300#	1372,00	± 1,50	1492,00	-3,00
ASME B16.21	--	DN 54"	400#	1372,00	± 1,50	1518,00	-3,00
ASME B16.21	--	DN 54"	600#	1372,00	± 1,50	1556,00	-3,00
ASME B16.21	--	DN 56"	150#	1422,00	± 1,50	1607,00	-3,00
ASME B16.21	--	DN 56"	300#	1422,00	± 1,50	1543,00	-3,00
ASME B16.21	--	DN 56"	400#	1422,00	± 1,50	1568,00	-3,00
ASME B16.21	--	DN 56"	600#	1422,00	± 1,50	1613,00	-3,00
ASME B16.21	--	DN 58"	150#	1473,00	± 1,50	1664,00	-3,00
ASME B16.21	--	DN 58"	300#	1473,00	± 1,50	1594,00	-3,00
ASME B16.21	--	DN 58"	400#	1473,00	± 1,50	1619,00	-3,00
ASME B16.21	--	DN 58"	600#	1473,00	± 1,50	1664,00	-3,00
ASME B16.21	--	DN 60"	25#	1524,00	± 1,50	1730,00	-3,00
ASME B16.21	--	DN 60"	150#	1524,00	± 1,50	1715,00	-3,00
ASME B16.21	--	DN 60"	300#	1524,00	± 1,50	1645,00	-3,00
ASME B16.21	--	DN 60"	400#	1524,00	± 1,50	1683,00	-3,00
ASME B16.21	--	DN 60"	600#	1524,00	± 1,50	1721,00	-3,00
ASME B16.21	--	DN 72"	25#	1829,00	± 1,50	2067,00	-3,00
ASME B16.21	--	DN 84"	25#	2134,00	± 1,50	2394,00	-3,00
ASME B16.21	--	DN 96"	25#	2438,00	± 1,50	2724,00	-3,00
ASME B16.21	SerieB	DN 26"	75#	660,00	± 1,50	708,00	-3,00
ASME B16.21	SerieB	DN 26"	150#	660,00	± 1,50	725,00	-3,00
ASME B16.21	SerieB	DN 26"	300#	660,00	± 1,50	772,00	-3,00
ASME B16.21	SerieB	DN 26"	400#	660,00	± 1,50	746,00	-3,00
ASME B16.21	SerieB	DN 26"	600#	660,00	± 1,50	765,00	-3,00
ASME B16.21	SerieB	DN 28"	75#	711,00	± 1,50	759,00	-3,00
ASME B16.21	SerieB	DN 28"	150#	711,00	± 1,50	776,00	-3,00
ASME B16.21	SerieB	DN 28"	300#	711,00	± 1,50	826,00	-3,00
ASME B16.21	SerieB	DN 28"	400#	711,00	± 1,50	800,00	-3,00
ASME B16.21	SerieB	DN 28"	600#	711,00	± 1,50	819,00	-3,00
ASME B16.21	SerieB	DN 30"	75#	762,00	± 1,50	810,00	-3,00

Tabela Geral para Junta Anel (RF) Flat Ring							
Norma	Serie	Polegada (DN)	Pressão Libra (#)	ØI	Tol.ØI	ØE	Tol.ØE
ASME B16.21	SerieB	DN 30"	150#	762,00	± 1,50	827,00	-3,00
ASME B16.21	SerieB	DN 30"	300#	762,00	± 1,50	886,00	-3,00
ASME B16.21	SerieB	DN 30"	400#	762,00	± 1,50	857,00	-3,00
ASME B16.21	SerieB	DN 30"	600#	762,00	± 1,50	879,00	-3,00
ASME B16.21	SerieB	DN 32"	75#	813,00	± 1,50	860,00	-3,00
ASME B16.21	SerieB	DN 32"	150#	813,00	± 1,50	881,00	-3,00
ASME B16.21	SerieB	DN 32"	300#	813,00	± 1,50	940,00	-3,00
ASME B16.21	SerieB	DN 32"	400#	813,00	± 1,50	911,00	-3,00
ASME B16.21	SerieB	DN 32"	600#	813,00	± 1,50	933,00	-3,00
ASME B16.21	SerieB	DN 34"	75#	864,00	± 1,50	911,00	-3,00
ASME B16.21	SerieB	DN 34"	150#	864,00	± 1,50	935,00	-3,00
ASME B16.21	SerieB	DN 34"	300#	864,00	± 1,50	994,00	-3,00
ASME B16.21	SerieB	DN 34"	400#	864,00	± 1,50	962,00	-3,00
ASME B16.21	SerieB	DN 34"	600#	864,00	± 1,50	997,00	-3,00
ASME B16.21	SerieB	DN 36"	75#	914,00	± 1,50	973,00	-3,00
ASME B16.21	SerieB	DN 36"	150#	914,00	± 1,50	987,00	-3,00
ASME B16.21	SerieB	DN 36"	300#	914,00	± 1,50	1048,00	-3,00
ASME B16.21	SerieB	DN 36"	400#	914,00	± 1,50	1022,00	-3,00
ASME B16.21	SerieB	DN 36"	600#	914,00	± 1,50	1048,00	-3,00
ASME B16.21	SerieB	DN 38"	75#	965,00	± 1,50	1024,00	-3,00
ASME B16.21	SerieB	DN 38"	150#	965,00	± 1,50	1045,00	-3,00
ASME B16.21	SerieB	DN 38"	300#	965,00	± 1,50	1099,00	-3,00
ASME B16.21	SerieB	DN 40"	75#	1016,00	± 1,50	1075,00	-3,00
ASME B16.21	SerieB	DN 40"	150#	1016,00	± 1,50	1095,00	-3,00
ASME B16.21	SerieB	DN 40"	300#	1016,00	± 1,50	1149,00	-3,00
ASME B16.21	SerieB	DN 42"	75#	1067,00	± 1,50	1126,00	-3,00
ASME B16.21	SerieB	DN 42"	150#	1067,00	± 1,50	1146,00	-3,00
ASME B16.21	SerieB	DN 42"	300#	1067,00	± 1,50	1200,00	-3,00
ASME B16.21	SerieB	DN 44"	75#	1118,00	± 1,50	1181,00	-3,00
ASME B16.21	SerieB	DN 44"	150#	1118,00	± 1,50	1197,00	-3,00
ASME B16.21	SerieB	DN 44"	300#	1118,00	± 1,50	1251,00	-3,00
ASME B16.21	SerieB	DN 46"	75#	1168,00	± 1,50	1232,00	-3,00
ASME B16.21	SerieB	DN 46"	150#	1168,00	± 1,50	1256,00	-3,00
ASME B16.21	SerieB	DN 46"	300#	1168,00	± 1,50	1318,00	-3,00
ASME B16.21	SerieB	DN 48"	75#	1219,00	± 1,50	1283,00	-3,00
ASME B16.21	SerieB	DN 48"	150#	1219,00	± 1,50	1307,00	-3,00
ASME B16.21	SerieB	DN 48"	300#	1219,00	± 1,50	1368,00	-3,00
ASME B16.21	SerieB	DN 50"	75#	1270,00	± 1,50	1334,00	-3,00
ASME B16.21	SerieB	DN 50"	150#	1270,00	± 1,50	1357,00	-3,00
ASME B16.21	SerieB	DN 50"	300#	1270,00	± 1,50	1419,00	-3,00
ASME B16.21	SerieB	DN 52"	75#	1321,00	± 1,50	1387,00	-3,00
ASME B16.21	SerieB	DN 52"	150#	1321,00	± 1,50	1408,00	-3,00
ASME B16.21	SerieB	DN 52"	300#	1321,00	± 1,50	1470,00	-3,00
ASME B16.21	SerieB	DN 54"	75#	1372,00	± 1,50	1438,00	-3,00
ASME B16.21	SerieB	DN 54"	150#	1372,00	± 1,50	1464,00	-3,00
ASME B16.21	SerieB	DN 54"	300#	1372,00	± 1,50	1530,00	-3,00
ASME B16.21	SerieB	DN 56"	75#	1422,00	± 1,50	1495,00	-3,00
ASME B16.21	SerieB	DN 56"	150#	1422,00	± 1,50	1514,00	-3,00
ASME B16.21	SerieB	DN 56"	300#	1422,00	± 1,50	1594,00	-3,00
ASME B16.21	SerieB	DN 58"	75#	1473,00	± 1,50	1546,00	-3,00

Tabela Geral para Junta Anel (RF) Flat Ring							
Norma	Serie	Polegada (DN)	Pressão Libra (#)	ØI	Tol.ØI	ØE	Tol.ØE
ASME B16.21	SerieB	DN 58"	150#	1473,00	± 1,50	1580,00	-3,00
ASME B16.21	SerieB	DN 58"	300#	1473,00	± 1,50	1656,00	-3,00
ASME B16.21	SerieB	DN 60"	75#	1524,00	± 1,50	1597,00	-3,00
ASME B16.21	SerieB	DN 60"	150#	1524,00	± 1,50	1630,00	-3,00
ASME B16.21	SerieB	DN 60"	300#	1524,00	± 1,50	1705,00	-3,00

Matéria prima para as Juntas

- **Borracha:** Utilizamos diversos tipos de Borrachas que é diversificada pelo tipo de elastômero usado em sua composição e pela Dureza desejada, para a fabricação das juntas RF e FF, conforme a necessidade do cliente, veja nosso CATALOGO DE ELASTÔMEROS da SP SUPRIMENTOS para verificar as variedades das Borrachas e suas características básicas.
- **Papelão Hidráulico, Grafite e PTFE**
- **Outras Matérias Prima:** Podemos também fabricar estas juntas com outras matérias prima, desde que seja totalmente especificada pelo cliente.