



**SP SUPRIMENTOS INDUSTRIAIS**  
VEDAÇÕES E SOLUÇÕES PARA SUA EMPRESA

[www.suprimentosp.com.br](http://www.suprimentosp.com.br)

## CATALOGO DE ANEIS RTJ



**Conforme Norma  
ASME B16.20**

## Apresentação da Empresa

A SP SUPRIMENTOS INDUSTRIAIS atua no mercado de suprimentos industriais, fornecendo produtos e serviços para manutenção industrial e linha produtiva. O nosso diferencial está na parceria, suporte técnico e logística que estão preparados para proporcionar um atendimento com rapidez e competência.

### Contato

Website: [www.suprimentosp.com.br](http://www.suprimentosp.com.br)

E-mail: [contato@suprimentosp.com.br](mailto:contato@suprimentosp.com.br)

Fone: (11) 4307-4007

Rua Dona Dica, 1067 – CEP: 07052-000





### Visão

Fundada em 2020 por profissionais reconhecidos há mais de 20 anos no mercado com a visão de parceria para solução dos problemas de nossos clientes.

### Missão

Nosso compromisso é com a satisfação de nossos clientes, baseados em relacionamento com parceria e confiabilidade.



### Objetivo

Especializar, investir e entender as soluções que atendam nossos clientes de maneira ágil e justa para manutenção de equipamentos com entregas rápidas e produtos com qualidade

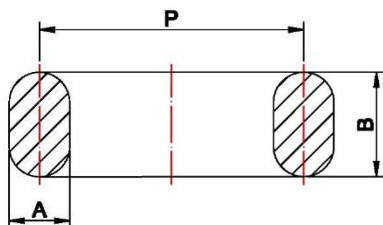
## Sumário

Juntas Anéis RTJ, Modelos, Tolerâncias e Alojamentos (Norma ASME B16.20).....	4
Dimensional (Norma ASME B16.20).....	6
Matéria Prima para Anel RTJ (Norma ASME B16.20) .....	6
Identificação do Modelo do Anel RTJ (Norma ASME B16.20).....	6
Tabela de identificação do Anel modelo BX (Norma ASME B16.20).....	7
Tabela de identificação do Anel modelo R "Oval e Octo." (Norma ASME B16.20).....	8
Tabela de identificação do Anel modelo RX (Norma ASME B16.20) .....	13

## Juntas para Flanges (RTJ)

- Anel RTJ:** O Anel RTJ é um elemento de vedação fabricada em metal para unir e vedar Flanges de tubulações de Gás, Óleo e Petróleo. O anel RTJ é fabricado conforme a norma ASME B16.20 e possui os seguintes modelos conforme abaixo.

### ➤ Modelo R Oval

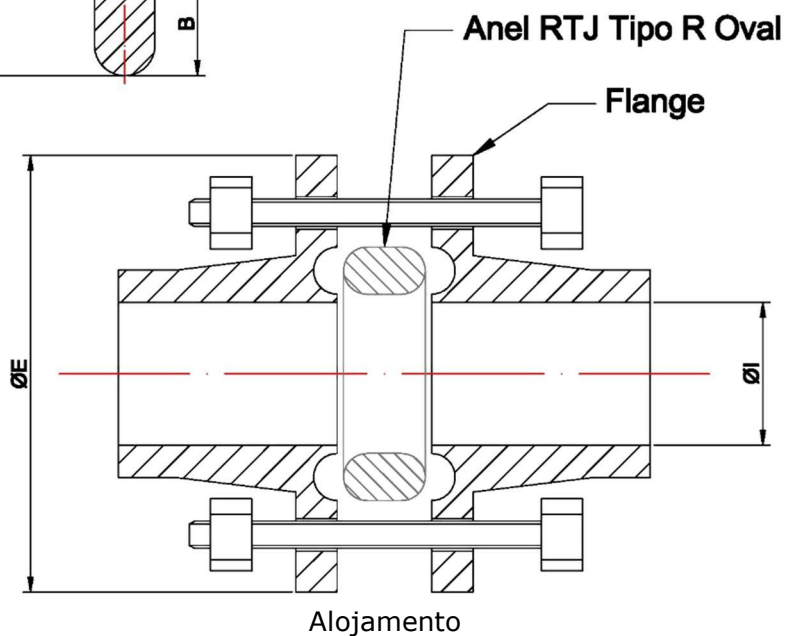


Tolerância

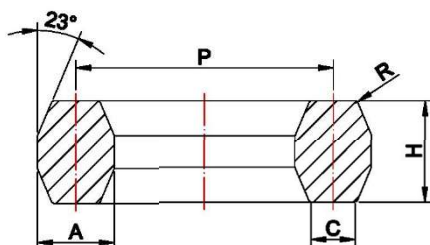
Cota P =  $\pm 0,18$  mm

Cota B =  $+1,30 / - 0,50$  mm

Cota A =  $\pm 0,20$  mm



### ➤ Modelo R Octogonal



Tolerância

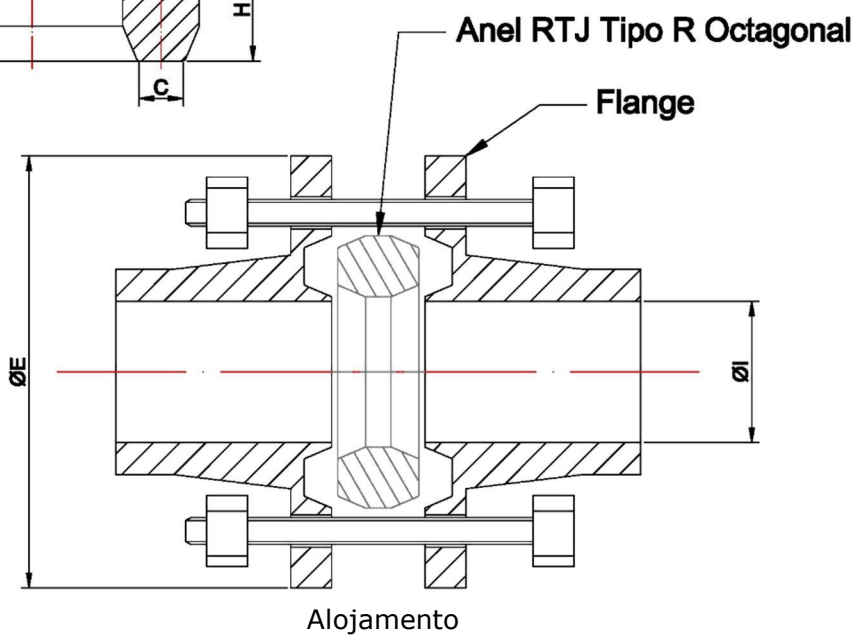
Cota P =  $\pm 0,18$  mm

Cota H =  $+1,30 / - 0,50$  mm

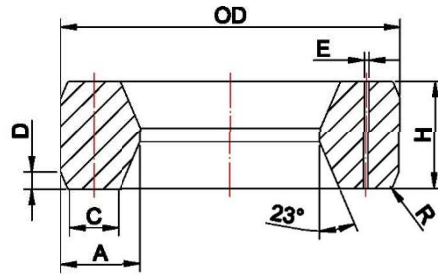
Cota A =  $\pm 0,20$  mm

Cota C =  $\pm 0,20$  mm

Cota R =  $\pm 0,50$  mm



➤ **Modelo RX**



Tolerância

Cota OD = +0,51 / -0,00 mm

Cota E = ± 0,50 mm

(Apenas para o RX82 até RX91)

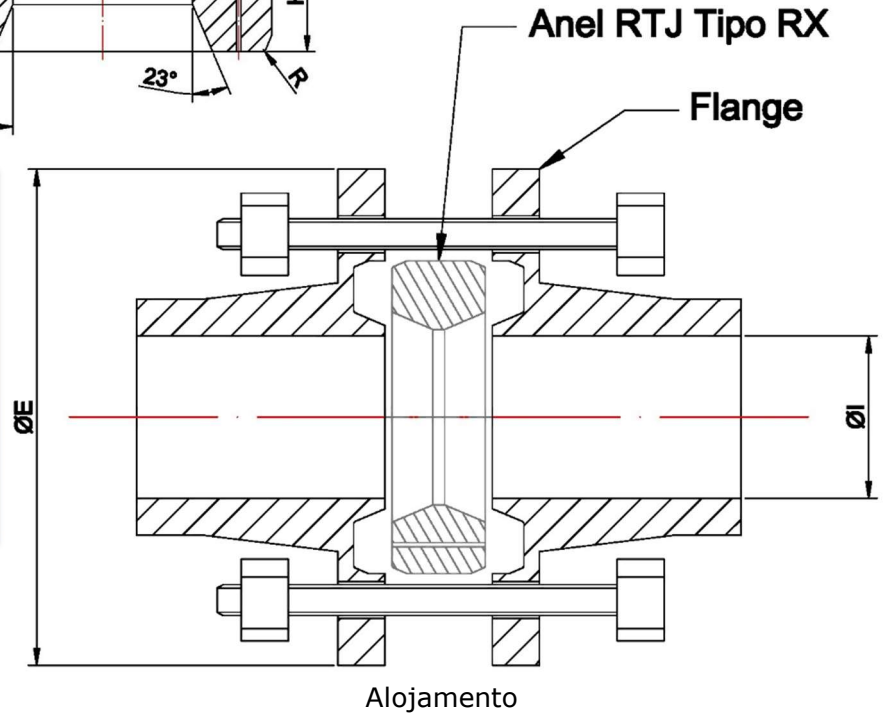
Cota H = +0,20 / -0,00 mm

Cota R = ± 0,50 mm

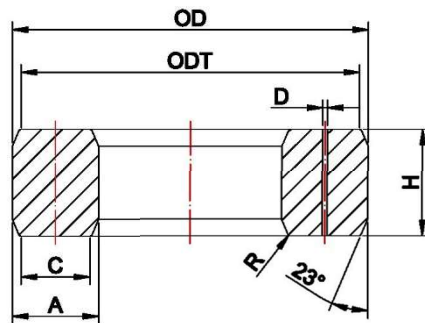
Cota A = +0,20 / -0,00 mm

Cota C = +0,15 / -0,00 mm

Cota D = +0,00 / -0,76 mm



➤ **Modelo BX**



Tolerância

Cota OD = +0,00 / -0,15 mm

Cota ODT = ± 0,50 mm

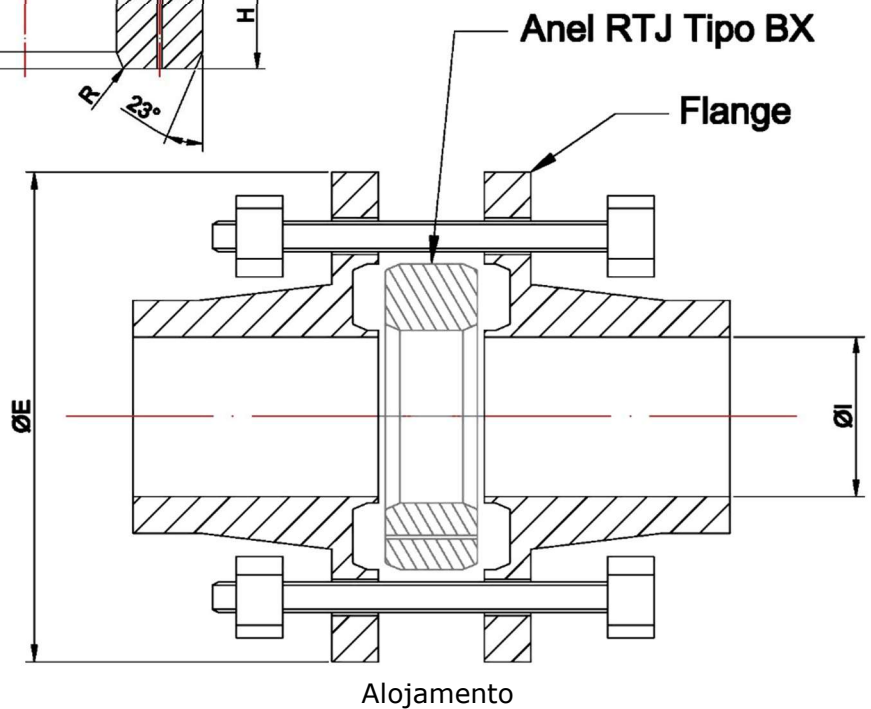
Cota D = ± 0,50 mm

Cota H = +0,20 / -0,00 mm

Cota R = de 8% à 12% da altura (H)

Cota A = +0,20 / -0,00 mm

Cota C = +0,15 / -0,00 mm



- **Dimensional:** O anel RTJ é fabricado conforme dimensional especificado pela norma ASME B16.20, que é determinado pela Pressão em Libra (#) e pelo Diâmetro Nominal em polegada da Flange (DN), fabricamos também com outros dimensionais especificado pelo cliente ou por amostras disponibilizadas pelo cliente.
- **Tolerância:** As tolerâncias do anel RTJ são atendidos conforme especificação da norma ASME B16.20, no qual podemos ver nas tabelas que acompanham os desenhos dos modelos RTJ, ver páginas (04 e 05).
- **Matéria Prima:** Os anéis RTJ são fabricados com matérias primas conforme padrão da norma ASME B16.20 (ver tabela abaixo), no qual o cliente deverá indicar qual delas deseja que seja fabricado o anel RTJ, ou se deseja uma matéria prima específica que não está na Tabela Padrão de Matéria Prima.

<b>Tabela Padrão de Matéria Prima</b>			
Matéria Prima para RTJ	Dureza (Máximo)		Identificação
	Brinell (HB)	Rockwell (B)	
Aço Doce (Soft Iron)	90	56	D
Aço Carbono (Low-Carbon Steel)	120	68	S
4-6 chome ½ Mo	130	72	F5
Tipo 410	170	86	S410
Tipo 304	160	83	S304
Tipo 316	160	83	S316
Tipo 347	160	83	S347

Obs.: O anel RTJ de fabricado em aço carbono é pintado com tinta azul para evitar sua Oxidação ou é feito um revestimento conforme necessidade do cliente.

- **Identificando um RTJ:** Os anéis RTJ podem ser identificados da seguinte forma, primeiro pela norma de flange neste caso (ASME B16.20), depois pela pressão (Libra) e pelo diâmetro nominal (DN), ou pelo o número do próprio anel.
  - Exemplo: ASME B16.20 300/600# DN1.1/4" Oval = R-18 Oval  
ASME B16.20 300/600# DN1.1/4" Octogonal = R-18 Octogonal

Obs.: R-18 representa o número do Anel RTJ que poderá atender a mais de uma Pressão (Libra) e a mais de um diâmetro nominal (DN), podemos determinar o número do anel RTJ conforme Tabela a seguir "Tabela de Identificação do RTJ".



<b>Tabela de Identificação do RTJ</b>						
<b>NORMA</b>	<b>Tabela</b>	<b>Pressão Libra (#)</b>	<b>Serie</b>	<b>Polegada (DN)</b>	<b>Número do Anel</b>	<b>Modelo</b>
ASME B16.20	API6B	10000#	--	DN 1.11/16"	BX150	--
ASME B16.20	API6B	15000#	--	DN 1.11/16"	BX150	--
ASME B16.20	API6B	10000#	--	DN 1.13/16"	BX151	--
ASME B16.20	API6B	15000#	--	DN 1.13/16"	BX151	--
ASME B16.20	API6B	20000#	--	DN 1.13/16"	BX151	--
ASME B16.20	API6B	10000#	--	DN 2.1/16"	BX152	--
ASME B16.20	API6B	15000#	--	DN 2.1/16"	BX152	--
ASME B16.20	API6B	20000#	--	DN 2.1/16"	BX152	--
ASME B16.20	API6B	10000#	--	DN 2.9/16"	BX153	--
ASME B16.20	API6B	15000#	--	DN 2.9/16"	BX153	--
ASME B16.20	API6B	20000#	--	DN 2.9/16"	BX153	--
ASME B16.20	API6B	10000#	--	DN 3.1/16"	BX154	--
ASME B16.20	API6B	15000#	--	DN 3.1/16"	BX154	--
ASME B16.20	API6B	20000#	--	DN 3.1/16"	BX154	--
ASME B16.20	API6B	10000#	--	DN 4.1/16"	BX155	--
ASME B16.20	API6B	15000#	--	DN 4.1/16"	BX155	--
ASME B16.20	API6B	20000#	--	DN 4.1/16"	BX155	--
ASME B16.20	API6B	10000#	--	DN 7.1/16"	BX156	--
ASME B16.20	API6B	15000#	--	DN 7.1/16"	BX156	--
ASME B16.20	API6B	20000#	--	DN 7.1/16"	BX156	--
ASME B16.20	API6B	10000#	--	DN 9"	BX157	--
ASME B16.20	API6B	15000#	--	DN 9"	BX157	--
ASME B16.20	API6B	20000#	--	DN 9"	BX157	--
ASME B16.20	API6B	10000#	--	DN 11"	BX158	--
ASME B16.20	API6B	15000#	--	DN 11"	BX158	--
ASME B16.20	API6B	20000#	--	DN 11"	BX158	--
ASME B16.20	API6B	10000#	--	DN 13.5/8"	BX159	--
ASME B16.20	API6B	15000#	--	DN 13.5/8"	BX159	--
ASME B16.20	API6B	20000#	--	DN 13.5/8"	BX159	--
ASME B16.20	API6B	5000#	--	DN 13.5/8"	BX160	--
ASME B16.20	API6B	5000#	--	DN 16.3/4"	BX161	--
ASME B16.20	API6B	5000#	--	DN 16.3/4"	BX162	--
ASME B16.20	API6B	10000#	--	DN 16.3/4"	BX162	--
ASME B16.20	API6B	15000#	--	DN 16.3/4"	BX162	--



<b>Tabela de Identificação do RTJ</b>						
<b>NORMA</b>	<b>Tabela</b>	<b>Pressão Libra (#)</b>	<b>Serie</b>	<b>Polegada (DN)</b>	<b>Número do Anel</b>	<b>Modelo</b>
ASME B16.20	API6B	5000#	--	DN 18.3/4"	BX163	--
ASME B16.20	API6B	10000#	--	DN 18.3/4"	BX164	--
ASME B16.20	API6B	15000#	--	DN 18.3/4"	BX164	--
ASME B16.20	API6B	5000#	--	DN 21.1/4"	BX165	--
ASME B16.20	API6B	10000#	--	DN 21.1/4"	BX166	--
ASME B16.20	API6B	2000#	--	DN 26.3/4"	BX167	--
ASME B16.20	API6B	3000#	--	DN 26.3/4"	BX168	--
ASME B16.20	API6B	10000#	--	DN 5.1/8"	BX169	--
ASME B16.20	API6B	10000#	--	DN 6.5/8"	BX170	--
ASME B16.20	API6B	15000#	--	DN 6.5/8"	BX170	--
ASME B16.20	API6B	10000#	--	DN 8.9/16"	BX171	--
ASME B16.20	API6B	15000#	--	DN 8.9/16"	BX171	--
ASME B16.20	API6B	10000#	--	DN 11.5/32"	BX172	--
ASME B16.20	API6B	15000#	--	DN 11.5/32"	BX172	--
ASME B16.20	API6B	2000#	--	DN 30"	BX303	--
ASME B16.20	API6B	3000#	--	DN 30"	BX303	--
ASME B16.20	B16.5	300/600#	--	DN 1/2"	R11	Oval ou Octogonal
ASME B16.20	B16.5	900#	--	DN 1/2"	R12	Oval ou Octogonal
ASME B16.20	B16.5	1500#	--	DN 1/2"	R12	Oval ou Octogonal
ASME B16.20	B16.5	2500#	--	DN 1/2"	R13	Oval ou Octogonal
ASME B16.20	B16.5	300/600#	--	DN 3/4"	R13	Oval ou Octogonal
ASME B16.20	B16.5	900#	--	DN 3/4"	R14	Oval ou Octogonal
ASME B16.20	B16.5	1500#	--	DN 3/4"	R14	Oval ou Octogonal
ASME B16.20	B16.5	150#	--	DN 1"	R15	Oval ou Octogonal
ASME B16.20	B16.5	2500#	--	DN 3/4"	R16	Oval ou Octogonal
ASME B16.20	B16.5	300/600#	--	DN 1"	R16	Oval ou Octogonal
ASME B16.20	B16.5	900#	--	DN 1"	R16	Oval ou Octogonal
ASME B16.20	B16.5	1500#	--	DN 1"	R16	Oval ou Octogonal
ASME B16.20	API6B	720/960#	--	DN 1"	R16	Oval ou Octogonal
ASME B16.20	API6B	2000#	--	DN 1"	R16	Oval ou Octogonal
ASME B16.20	API6B	3000#	--	DN 1"	R16	Oval ou Octogonal
ASME B16.20	API6B	5000#	--	DN 1"	R16	Oval ou Octogonal
ASME B16.20	B16.5	150#	--	DN 1.1/4"	R17	Oval ou Octogonal
ASME B16.20	B16.5	2500#	--	DN 1"	R18	Oval ou Octogonal

<b>Tabela de Identificação do RTJ</b>						
<b>NORMA</b>	<b>Tabela</b>	<b>Pressão Libra (#)</b>	<b>Serie</b>	<b>Polegada (DN)</b>	<b>Número do Anel</b>	<b>Modelo</b>
ASME B16.20	B16.5	300/600#	--	DN 1.1/4"	R18	Oval ou Octogonal
ASME B16.20	B16.5	900#	--	DN 1.1/4"	R18	Oval ou Octogonal
ASME B16.20	B16.5	1500#	--	DN 1.1/4"	R18	Oval ou Octogonal
ASME B16.20	API6B	720/960#	--	DN 1.1/4"	R18	Oval ou Octogonal
ASME B16.20	API6B	2000#	--	DN 1.1/4"	R18	Oval ou Octogonal
ASME B16.20	API6B	3000#	--	DN 1.1/4"	R18	Oval ou Octogonal
ASME B16.20	API6B	5000#	--	DN 1.1/4"	R18	Oval ou Octogonal
ASME B16.20	B16.5	150#	--	DN 1.1/2"	R19	Oval ou Octogonal
ASME B16.20	B16.5	300/600#	--	DN 1.1/2"	R20	Oval ou Octogonal
ASME B16.20	B16.5	900#	--	DN 1.1/2"	R20	Oval ou Octogonal
ASME B16.20	B16.5	1500#	--	DN 1.1/2"	R20	Oval ou Octogonal
ASME B16.20	API6B	720/960#	--	DN 1.1/2"	R20	Oval ou Octogonal
ASME B16.20	API6B	2000#	--	DN 1.1/2"	R20	Oval ou Octogonal
ASME B16.20	API6B	3000#	--	DN 1.1/2"	R20	Oval ou Octogonal
ASME B16.20	API6B	5000#	--	DN 1.1/2"	R20	Oval ou Octogonal
ASME B16.20	B16.5	2500#	--	DN 1.1/4"	R21	Oval ou Octogonal
ASME B16.20	B16.5	150#	--	DN 2"	R22	Oval ou Octogonal
ASME B16.20	B16.5	2500#	--	DN 1.1/2"	R23	Oval ou Octogonal
ASME B16.20	B16.5	300/600#	--	DN 2"	R23	Oval ou Octogonal
ASME B16.20	API6B	720/960#	--	DN 2"	R23	Oval ou Octogonal
ASME B16.20	API6B	2000#	--	DN 2"	R23	Oval ou Octogonal
ASME B16.20	B16.5	900#	--	DN 2"	R24	Oval ou Octogonal
ASME B16.20	B16.5	1500#	--	DN 2"	R24	Oval ou Octogonal
ASME B16.20	API6B	3000#	--	DN 2"	R24	Oval ou Octogonal
ASME B16.20	API6B	5000#	--	DN 2"	R24	Oval ou Octogonal
ASME B16.20	B16.5	150#	--	DN 2.1/2"	R25	Oval ou Octogonal
ASME B16.20	B16.5	2500#	--	DN 2"	R26	Oval ou Octogonal
ASME B16.20	B16.5	300/600#	--	DN 2.1/2"	R26	Oval ou Octogonal
ASME B16.20	API6B	720/960#	--	DN 2.1/2"	R26	Oval ou Octogonal
ASME B16.20	API6B	2000#	--	DN 2.1/2"	R26	Oval ou Octogonal
ASME B16.20	B16.5	900#	--	DN 2.1/2"	R27	Oval ou Octogonal
ASME B16.20	B16.5	1500#	--	DN 2.1/2"	R27	Oval ou Octogonal
ASME B16.20	API6B	3000#	--	DN 2.1/2"	R27	Oval ou Octogonal
ASME B16.20	API6B	5000#	--	DN 2.1/2"	R27	Oval ou Octogonal

<b>Tabela de Identificação do RTJ</b>						
<b>NORMA</b>	<b>Tabela</b>	<b>Pressão Libra (#)</b>	<b>Serie</b>	<b>Polegada (DN)</b>	<b>Número do Anel</b>	<b>Modelo</b>
ASME B16.20	B16.5	2500#	--	DN 2.1/2"	R28	Oval ou Octogonal
ASME B16.20	B16.5	150#	--	DN 3"	R29	Oval ou Octogonal
ASME B16.20	B16.5	300/600#	--	DN 3"	R30	Oval ou Octogonal
ASME B16.20	B16.5	300/600#	--	DN 3"	R31	Oval ou Octogonal
ASME B16.20	B16.5	900#	--	DN 3"	R31	Oval ou Octogonal
ASME B16.20	API6B	720/960#	--	DN 3"	R31	Oval ou Octogonal
ASME B16.20	API6B	2000#	--	DN 3"	R31	Oval ou Octogonal
ASME B16.20	API6B	3000#	--	DN 3"	R31	Oval ou Octogonal
ASME B16.20	B16.5	2500#	--	DN 3"	R32	Oval ou Octogonal
ASME B16.20	B16.5	150#	--	DN 3.1/2"	R33	Oval ou Octogonal
ASME B16.20	B16.5	300/600#	--	DN 3.1/2"	R34	Oval ou Octogonal
ASME B16.20	B16.5	1500#	--	DN 3"	R35	Oval ou Octogonal
ASME B16.20	API6B	5000#	--	DN 3"	R35	Oval ou Octogonal
ASME B16.20	B16.5	150#	--	DN 4"	R36	Oval ou Octogonal
ASME B16.20	B16.5	300/600#	--	DN 4"	R37	Oval ou Octogonal
ASME B16.20	B16.5	900#	--	DN 4"	R37	Oval ou Octogonal
ASME B16.20	API6B	5000#	--	DN 3.1/2"	R37	Oval ou Octogonal
ASME B16.20	API6B	720/960#	--	DN 4"	R37	Oval ou Octogonal
ASME B16.20	API6B	2000#	--	DN 4"	R37	Oval ou Octogonal
ASME B16.20	API6B	3000#	--	DN 4"	R37	Oval ou Octogonal
ASME B16.20	B16.5	2500#	--	DN 4"	R38	Oval ou Octogonal
ASME B16.20	B16.5	1500#	--	DN 4"	R39	Oval ou Octogonal
ASME B16.20	API6B	5000#	--	DN 4"	R39	Oval ou Octogonal
ASME B16.20	B16.5	150#	--	DN 5"	R40	Oval ou Octogonal
ASME B16.20	B16.5	300/600#	--	DN 5"	R41	Oval ou Octogonal
ASME B16.20	B16.5	900#	--	DN 5"	R41	Oval ou Octogonal
ASME B16.20	API6B	720/960#	--	DN 5"	R41	Oval ou Octogonal
ASME B16.20	API6B	2000#	--	DN 5"	R41	Oval ou Octogonal
ASME B16.20	API6B	3000#	--	DN 5"	R41	Oval ou Octogonal
ASME B16.20	B16.5	2500#	--	DN 5"	R42	Oval ou Octogonal
ASME B16.20	B16.5	150#	--	DN 6"	R43	Oval ou Octogonal
ASME B16.20	B16.5	1500#	--	DN 5"	R44	Oval ou Octogonal
ASME B16.20	API6B	5000#	--	DN 5"	R44	Oval ou Octogonal
ASME B16.20	B16.5	300/600#	--	DN 6"	R45	Oval ou Octogonal



<b>Tabela de Identificação do RTJ</b>						
<b>NORMA</b>	<b>Tabela</b>	<b>Pressão Libra (#)</b>	<b>Serie</b>	<b>Polegada (DN)</b>	<b>Número do Anel</b>	<b>Modelo</b>
ASME B16.20	B16.5	900#	--	DN 6"	R45	Oval ou Octogonal
ASME B16.20	API6B	720/960#	--	DN 6"	R45	Oval ou Octogonal
ASME B16.20	API6B	2000#	--	DN 6"	R45	Oval ou Octogonal
ASME B16.20	API6B	3000#	--	DN 6"	R45	Oval ou Octogonal
ASME B16.20	B16.5	1500#	--	DN 6"	R46	Oval ou Octogonal
ASME B16.20	API6B	5000#	--	DN 6"	R46	Oval ou Octogonal
ASME B16.20	B16.5	2500#	--	DN 6"	R47	Oval ou Octogonal
ASME B16.20	B16.5	150#	--	DN 8"	R48	Oval ou Octogonal
ASME B16.20	B16.5	300/600#	--	DN 8"	R49	Oval ou Octogonal
ASME B16.20	B16.5	900#	--	DN 8"	R49	Oval ou Octogonal
ASME B16.20	API6B	720/960#	--	DN 8"	R49	Oval ou Octogonal
ASME B16.20	API6B	2000#	--	DN 8"	R49	Oval ou Octogonal
ASME B16.20	API6B	3000#	--	DN 8"	R49	Oval ou Octogonal
ASME B16.20	B16.5	1500#	--	DN 8"	R50	Oval ou Octogonal
ASME B16.20	API6B	5000#	--	DN 8"	R50	Oval ou Octogonal
ASME B16.20	B16.5	2500#	--	DN 8"	R51	Oval ou Octogonal
ASME B16.20	B16.5	150#	--	DN 10"	R52	Oval ou Octogonal
ASME B16.20	B16.5	300/600#	--	DN 10"	R53	Oval ou Octogonal
ASME B16.20	B16.5	900#	--	DN 10"	R53	Oval ou Octogonal
ASME B16.20	API6B	720/960#	--	DN 10"	R53	Oval ou Octogonal
ASME B16.20	API6B	2000#	--	DN 10"	R53	Oval ou Octogonal
ASME B16.20	API6B	3000#	--	DN 10"	R53	Oval ou Octogonal
ASME B16.20	B16.5	1500#	--	DN 10"	R54	Oval ou Octogonal
ASME B16.20	API6B	5000#	--	DN 10"	R54	Oval ou Octogonal
ASME B16.20	B16.5	2500#	--	DN 10"	R55	Oval ou Octogonal
ASME B16.20	B16.5	150#	--	DN 12"	R56	Oval ou Octogonal
ASME B16.20	B16.5	300/600#	--	DN 12"	R57	Oval ou Octogonal
ASME B16.20	B16.5	900#	--	DN 12"	R57	Oval ou Octogonal
ASME B16.20	API6B	720/960#	--	DN 12"	R57	Oval ou Octogonal
ASME B16.20	API6B	2000#	--	DN 12"	R57	Oval ou Octogonal
ASME B16.20	API6B	3000#	--	DN 12"	R57	Oval ou Octogonal
ASME B16.20	B16.5	1500#	--	DN 12"	R58	Oval ou Octogonal
ASME B16.20	B16.5	150#	--	DN 14"	R59	Oval ou Octogonal
ASME B16.20	B16.5	2500#	--	DN 12"	R60	Oval ou Octogonal

<b>Tabela de Identificação do RTJ</b>						
<b>NORMA</b>	<b>Tabela</b>	<b>Pressão Libra (#)</b>	<b>Serie</b>	<b>Polegada (DN)</b>	<b>Número do Anel</b>	<b>Modelo</b>
ASME B16.20	B16.5	<b>300/600#</b>	--	<b>DN 14"</b>	<b>R61</b>	<b>Oval ou Octogonal</b>
ASME B16.20	API6B	<b>720/960#</b>	--	<b>DN 14"</b>	<b>R61</b>	<b>Oval ou Octogonal</b>
ASME B16.20	API6B	<b>2000#</b>	--	<b>DN 14"</b>	<b>R61</b>	<b>Oval ou Octogonal</b>
ASME B16.20	API6B	<b>3000#</b>	--	<b>DN 14"</b>	<b>R61</b>	<b>Oval ou Octogonal</b>
ASME B16.20	B16.5	<b>900#</b>	--	<b>DN 14"</b>	<b>R62</b>	<b>Oval ou Octogonal</b>
ASME B16.20	B16.5	<b>1500#</b>	--	<b>DN 14"</b>	<b>R63</b>	<b>Oval ou Octogonal</b>
ASME B16.20	B16.5	<b>150#</b>	--	<b>DN 16"</b>	<b>R64</b>	<b>Oval ou Octogonal</b>
ASME B16.20	B16.5	<b>300/600#</b>	--	<b>DN 16"</b>	<b>R65</b>	<b>Oval ou Octogonal</b>
ASME B16.20	API6B	<b>720/960#</b>	--	<b>DN 16"</b>	<b>R65</b>	<b>Oval ou Octogonal</b>
ASME B16.20	API6B	<b>2000#</b>	--	<b>DN 16"</b>	<b>R65</b>	<b>Oval ou Octogonal</b>
ASME B16.20	B16.5	<b>900#</b>	--	<b>DN 16"</b>	<b>R66</b>	<b>Oval ou Octogonal</b>
ASME B16.20	API6B	<b>3000#</b>	--	<b>DN 16"</b>	<b>R66</b>	<b>Oval ou Octogonal</b>
ASME B16.20	B16.5	<b>1500#</b>	--	<b>DN 16"</b>	<b>R67</b>	<b>Oval ou Octogonal</b>
ASME B16.20	B16.5	<b>150#</b>	--	<b>DN 18"</b>	<b>R68</b>	<b>Oval ou Octogonal</b>
ASME B16.20	B16.5	<b>300/600#</b>	--	<b>DN 18"</b>	<b>R69</b>	<b>Oval ou Octogonal</b>
ASME B16.20	API6B	<b>720/960#</b>	--	<b>DN 18"</b>	<b>R69</b>	<b>Oval ou Octogonal</b>
ASME B16.20	API6B	<b>2000#</b>	--	<b>DN 18"</b>	<b>R69</b>	<b>Oval ou Octogonal</b>
ASME B16.20	B16.5	<b>900#</b>	--	<b>DN 18"</b>	<b>R70</b>	<b>Oval ou Octogonal</b>
ASME B16.20	API6B	<b>3000#</b>	--	<b>DN 18"</b>	<b>R70</b>	<b>Oval ou Octogonal</b>
ASME B16.20	B16.5	<b>1500#</b>	--	<b>DN 18"</b>	<b>R71</b>	<b>Oval ou Octogonal</b>
ASME B16.20	B16.5	<b>150#</b>	--	<b>DN 20"</b>	<b>R72</b>	<b>Oval ou Octogonal</b>
ASME B16.20	B16.5	<b>300/600#</b>	--	<b>DN 20"</b>	<b>R73</b>	<b>Oval ou Octogonal</b>
ASME B16.20	API6B	<b>720/960#</b>	--	<b>DN 20"</b>	<b>R73</b>	<b>Oval ou Octogonal</b>
ASME B16.20	API6B	<b>2000#</b>	--	<b>DN 20"</b>	<b>R73</b>	<b>Oval ou Octogonal</b>
ASME B16.20	B16.5	<b>900#</b>	--	<b>DN 20"</b>	<b>R74</b>	<b>Oval ou Octogonal</b>
ASME B16.20	API6B	<b>3000#</b>	--	<b>DN 20"</b>	<b>R74</b>	<b>Oval ou Octogonal</b>
ASME B16.20	B16.5	<b>1500#</b>	--	<b>DN 20"</b>	<b>R75</b>	<b>Oval ou Octogonal</b>
ASME B16.20	B16.5	<b>150#</b>	--	<b>DN 24"</b>	<b>R76</b>	<b>Oval ou Octogonal</b>
ASME B16.20	B16.5	<b>300/600#</b>	--	<b>DN 24"</b>	<b>R77</b>	<b>Oval ou Octogonal</b>
ASME B16.20	B16.5	<b>900#</b>	--	<b>DN 24"</b>	<b>R78</b>	<b>Oval ou Octogonal</b>
ASME B16.20	B16.5	<b>1500#</b>	--	<b>DN 24"</b>	<b>R79</b>	<b>Oval ou Octogonal</b>
ASME B16.20	API6B	<b>10000#</b>	--	<b>DN 1"</b>	<b>R82</b>	<b>Oval ou Octogonal</b>
ASME B16.20	API6B	<b>10000#</b>	--	<b>DN 1.1/2"</b>	<b>R84</b>	<b>Oval ou Octogonal</b>
ASME B16.20	API6B	<b>10000#</b>	--	<b>DN 2"</b>	<b>R85</b>	<b>Oval ou Octogonal</b>

<b>Tabela de Identificação do RTJ</b>						
<b>NORMA</b>	<b>Tabela</b>	<b>Pressão Libra (#)</b>	<b>Serie</b>	<b>Polegada (DN)</b>	<b>Número do Anel</b>	<b>Modelo</b>
ASME B16.20	API6B	<b>10000#</b>	--	<b>DN 2.1/2"</b>	<b>R86</b>	<b>Oval ou Octogonal</b>
ASME B16.20	API6B	<b>10000#</b>	--	<b>DN 3"</b>	<b>R87</b>	<b>Oval ou Octogonal</b>
ASME B16.20	API6B	<b>10000#</b>	--	<b>DN 4"</b>	<b>R88</b>	<b>Oval ou Octogonal</b>
ASME B16.20	API6B	<b>10000#</b>	--	<b>DN 3.1/2"</b>	<b>R89</b>	<b>Oval ou Octogonal</b>
ASME B16.20	API6B	<b>10000#</b>	--	<b>DN 5"</b>	<b>R90</b>	<b>Oval ou Octogonal</b>
ASME B16.20	API6B	<b>10000#</b>	--	<b>DN 10"</b>	<b>R91</b>	<b>Oval ou Octogonal</b>
ASME B16.20	B16.47	<b>300/600#</b>	Serie A	<b>DN 26"</b>	<b>R93</b>	<b>Oval ou Octogonal</b>
ASME B16.20	B16.47	<b>300/600#</b>	Serie A	<b>DN 34"</b>	<b>R97</b>	<b>Oval ou Octogonal</b>
ASME B16.20	B16.47	<b>300/600#</b>	Serie A	<b>DN 36"</b>	<b>R98</b>	<b>Oval ou Octogonal</b>
ASME B16.20	API6B	<b>2000#</b>	--	<b>DN 8"</b>	<b>R99</b>	<b>Oval ou Octogonal</b>
ASME B16.20	API6B	<b>3000#</b>	--	<b>DN 8"</b>	<b>R99</b>	<b>Oval ou Octogonal</b>
ASME B16.20	B16.47	<b>900#</b>	Serie A	<b>DN 26"</b>	<b>R100</b>	<b>Oval ou Octogonal</b>
ASME B16.20	B16.47	<b>900#</b>	Serie A	<b>DN 28"</b>	<b>R101</b>	<b>Oval ou Octogonal</b>
ASME B16.20	B16.47	<b>900#</b>	Serie A	<b>DN 30"</b>	<b>R102</b>	<b>Oval ou Octogonal</b>
ASME B16.20	B16.47	<b>900#</b>	Serie A	<b>DN 32"</b>	<b>R103</b>	<b>Oval ou Octogonal</b>
ASME B16.20	B16.47	<b>900#</b>	Serie A	<b>DN 34"</b>	<b>R104</b>	<b>Oval ou Octogonal</b>
ASME B16.20	B16.47	<b>900#</b>	Serie A	<b>DN 36"</b>	<b>R105</b>	<b>Oval ou Octogonal</b>
ASME B16.20	API6B	<b>720/960#</b>	--	<b>DN 1.1/2"</b>	<b>RX20</b>	--
ASME B16.20	API6B	<b>2000#</b>	--	<b>DN 1.1/2"</b>	<b>RX20</b>	--
ASME B16.20	API6B	<b>3000#</b>	--	<b>DN 1.1/2"</b>	<b>RX20</b>	--
ASME B16.20	API6B	<b>5000#</b>	--	<b>DN 1.1/2"</b>	<b>RX20</b>	--
ASME B16.20	API6B	<b>720/960#</b>	--	<b>DN 2"</b>	<b>RX23</b>	--
ASME B16.20	API6B	<b>2000#</b>	--	<b>DN 2"</b>	<b>RX23</b>	--
ASME B16.20	API6B	<b>3000#</b>	--	<b>DN 2"</b>	<b>RX24</b>	--
ASME B16.20	API6B	<b>5000#</b>	--	<b>DN 2"</b>	<b>RX24</b>	--
ASME B16.20	API6B	<b>5000#</b>	--	<b>DN 3.1/8"</b>	<b>RX25</b>	--
ASME B16.20	API6B	<b>720/960#</b>	--	<b>DN 2.1/2"</b>	<b>RX26</b>	--
ASME B16.20	API6B	<b>2000#</b>	--	<b>DN 2.1/2"</b>	<b>RX26</b>	--
ASME B16.20	API6B	<b>3000#</b>	--	<b>DN 2.1/2"</b>	<b>RX27</b>	--
ASME B16.20	API6B	<b>5000#</b>	--	<b>DN 2.1/2"</b>	<b>RX27</b>	--
ASME B16.20	API6B	<b>720/960#</b>	--	<b>DN 3"</b>	<b>RX31</b>	--
ASME B16.20	API6B	<b>2000#</b>	--	<b>DN 3"</b>	<b>RX31</b>	--
ASME B16.20	API6B	<b>3000#</b>	--	<b>DN 3"</b>	<b>RX31</b>	--
ASME B16.20	API6B	<b>5000#</b>	--	<b>DN 3"</b>	<b>RX35</b>	--



<b>Tabela de Identificação do RTJ</b>						
<b>NORMA</b>	<b>Tabela</b>	<b>Pressão Libra (#)</b>	<b>Serie</b>	<b>Polegada (DN)</b>	<b>Número do Anel</b>	<b>Modelo</b>
ASME B16.20	API6B	<b>720/960#</b>	--	<b>DN 4"</b>	<b>RX37</b>	--
ASME B16.20	API6B	<b>2000#</b>	--	<b>DN 4"</b>	<b>RX37</b>	--
ASME B16.20	API6B	<b>3000#</b>	--	<b>DN 4"</b>	<b>RX37</b>	--
ASME B16.20	API6B	<b>5000#</b>	--	<b>DN 4"</b>	<b>RX39</b>	--
ASME B16.20	API6B	<b>720/960#</b>	--	<b>DN 5"</b>	<b>RX41</b>	--
ASME B16.20	API6B	<b>2000#</b>	--	<b>DN 5"</b>	<b>RX41</b>	--
ASME B16.20	API6B	<b>3000#</b>	--	<b>DN 5"</b>	<b>RX41</b>	--
ASME B16.20	API6B	<b>5000#</b>	--	<b>DN 5"</b>	<b>RX44</b>	--
ASME B16.20	API6B	<b>720/960#</b>	--	<b>DN 6"</b>	<b>RX45</b>	--
ASME B16.20	API6B	<b>2000#</b>	--	<b>DN 6"</b>	<b>RX45</b>	--
ASME B16.20	API6B	<b>3000#</b>	--	<b>DN 6"</b>	<b>RX45</b>	--
ASME B16.20	API6B	<b>5000#</b>	--	<b>DN 6"</b>	<b>RX46</b>	--
ASME B16.20	API6B	<b>3000#</b>	--	<b>DN 8"</b>	<b>RX47</b>	--
ASME B16.20	API6B	<b>720/960#</b>	--	<b>DN 8"</b>	<b>RX49</b>	--
ASME B16.20	API6B	<b>2000#</b>	--	<b>DN 8"</b>	<b>RX49</b>	--
ASME B16.20	API6B	<b>2000#</b>	--	<b>DN 10"</b>	<b>RX53</b>	--
ASME B16.20	API6B	<b>3000#</b>	--	<b>DN 10"</b>	<b>RX53</b>	--
ASME B16.20	API6B	<b>5000#</b>	--	<b>DN 10"</b>	<b>RX54</b>	--
ASME B16.20	API6B	<b>720/960#</b>	--	<b>DN 12"</b>	<b>RX57</b>	--
ASME B16.20	API6B	<b>2000#</b>	--	<b>DN 12"</b>	<b>RX57</b>	--
ASME B16.20	API6B	<b>3000#</b>	--	<b>DN 12"</b>	<b>RX57</b>	--
ASME B16.20	API6B	<b>5000#</b>	--	<b>DN 14"</b>	<b>RX63</b>	--
ASME B16.20	API6B	<b>720/960#</b>	--	<b>DN 16"</b>	<b>RX65</b>	--
ASME B16.20	API6B	<b>2000#</b>	--	<b>DN 16"</b>	<b>RX65</b>	--
ASME B16.20	API6B	<b>3000#</b>	--	<b>DN 16"</b>	<b>RX66</b>	--
ASME B16.20	API6B	<b>720/960#</b>	--	<b>DN 18"</b>	<b>RX69</b>	--
ASME B16.20	API6B	<b>2000#</b>	--	<b>DN 18"</b>	<b>RX69</b>	--
ASME B16.20	API6B	<b>3000#</b>	--	<b>DN 18"</b>	<b>RX70</b>	--
ASME B16.20	API6B	<b>720/960#</b>	--	<b>DN 20"</b>	<b>RX73</b>	--
ASME B16.20	API6B	<b>2000#</b>	--	<b>DN 20"</b>	<b>RX73</b>	--
ASME B16.20	API6B	<b>3000#</b>	--	<b>DN 20"</b>	<b>RX74</b>	--
ASME B16.20	API6B	<b>2900#</b>	--	<b>DN 1"</b>	<b>RX82</b>	--
ASME B16.20	API6B	<b>2900#</b>	--	<b>DN 1.1/2"</b>	<b>RX84</b>	--
ASME B16.20	API6B	<b>2900#</b>	--	<b>DN 2"</b>	<b>RX85</b>	--

Tabela de Identificação do RTJ

NORMA	Tabela	Pressão Libra (#)	Serie	Polegada (DN)	Número do Anel	Modelo
ASME B16.20	API6B	2900#	--	DN 2.1/2"	RX86	--
ASME B16.20	API6B	2900#	--	DN 3"	RX87	--
ASME B16.20	API6B	2900#	--	DN 4"	RX88	--
ASME B16.20	API6B	2900#	--	DN 3.1/2"	RX89	--
ASME B16.20	API6B	2900#	--	DN 5"	RX90	--
ASME B16.20	API6B	2900#	--	DN 10"	RX91	--
ASME B16.20	API6B	720/960#	--	DN 8"	RX99	--
ASME B16.20	API6B	2000#	--	DN 8"	RX99	--
ASME B16.20	API6B	3000#	--	DN 8"	RX99	--
ASME B16.20	API6B	5000#	--	DN 1.3/8"	RX201	--
ASME B16.20	API6B	5000#	--	DN 1.13/16"	RX205	--
ASME B16.20	API6B	5000#	--	DN 2.9/16"	RX210	--
ASME B16.20	API6B	5000#	--	DN 4.1/16"	RX215	--

